

FOR 2010" 2626850

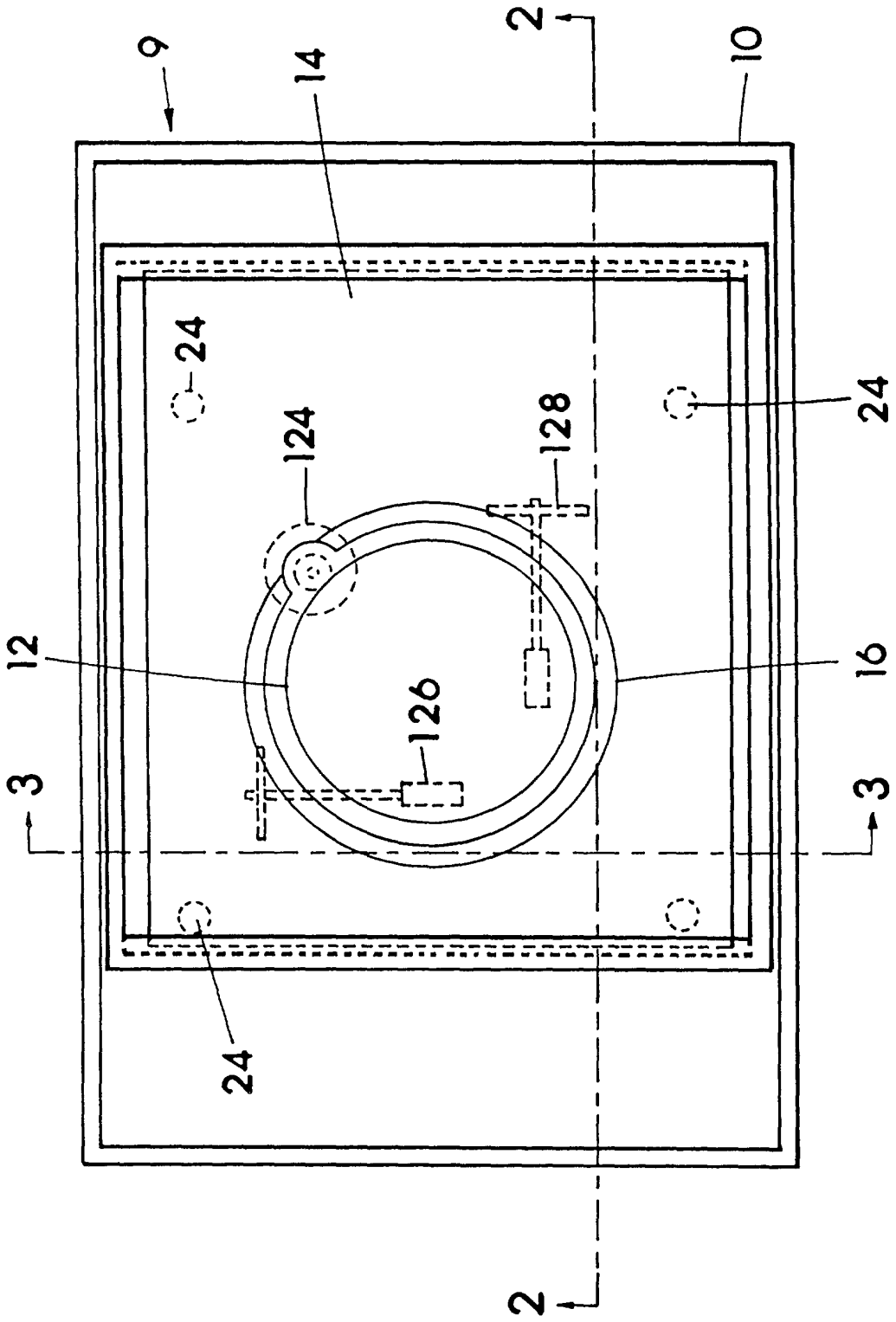


FIG. 1

FIG. 3

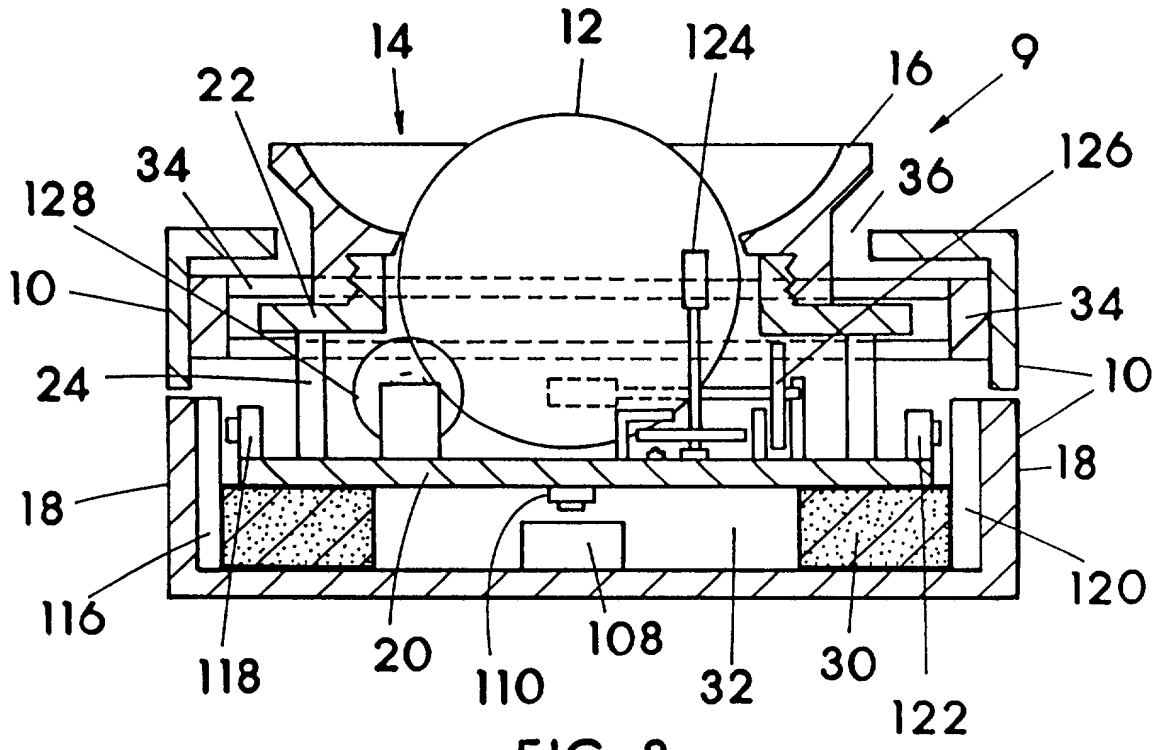


FIG. 3

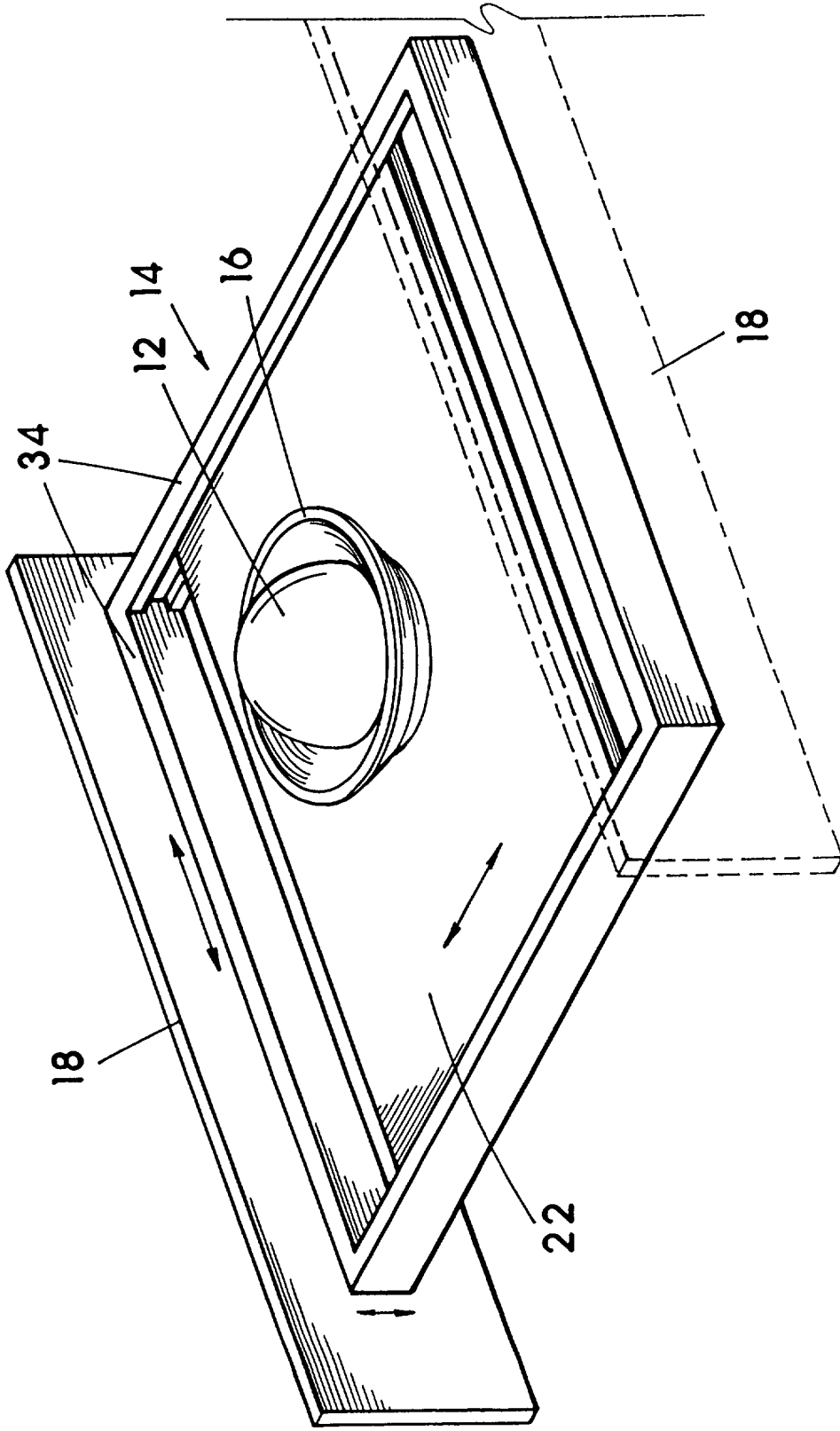


FIG. 4

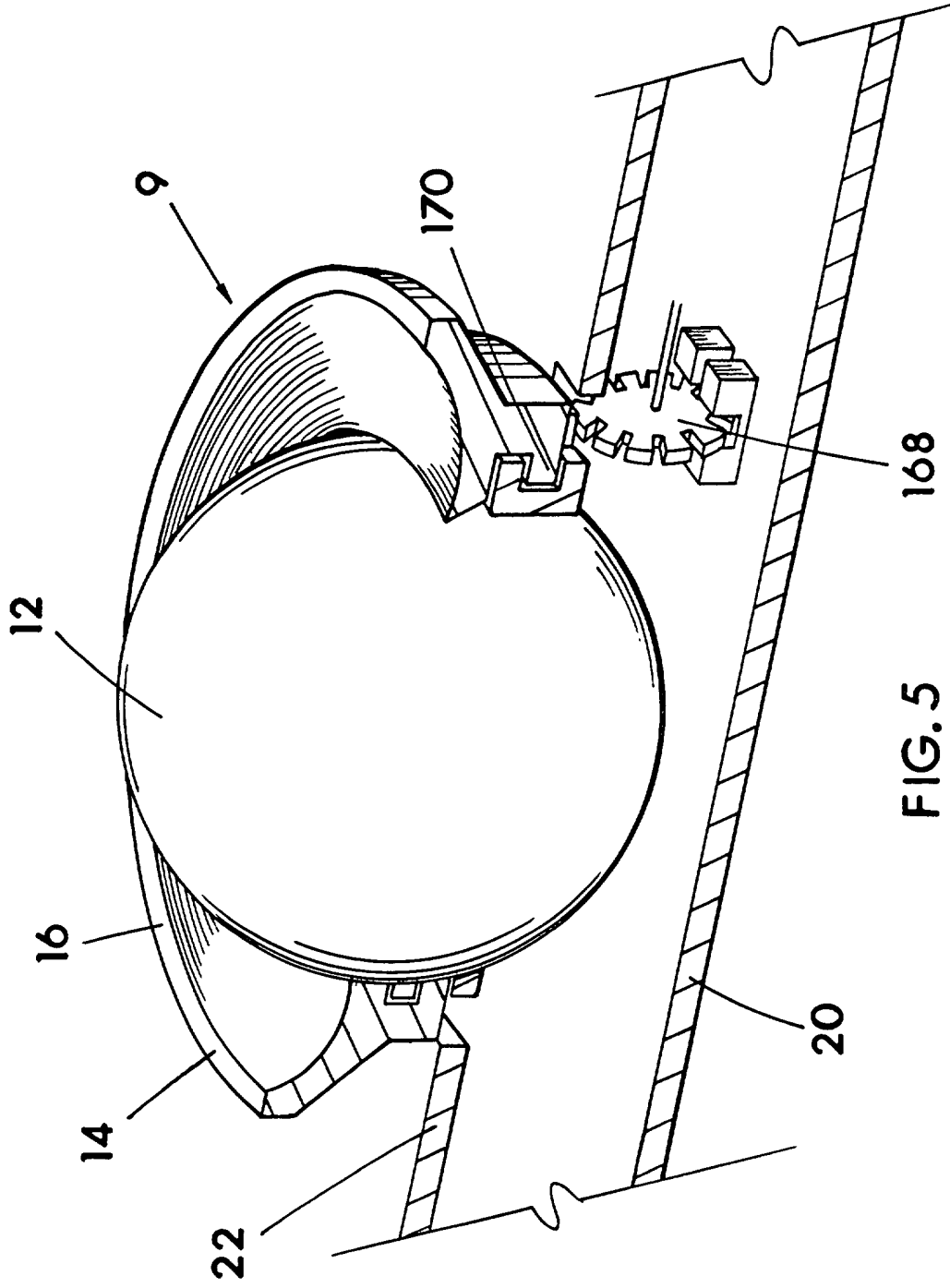


FIG. 5

FOR 2000 2626660

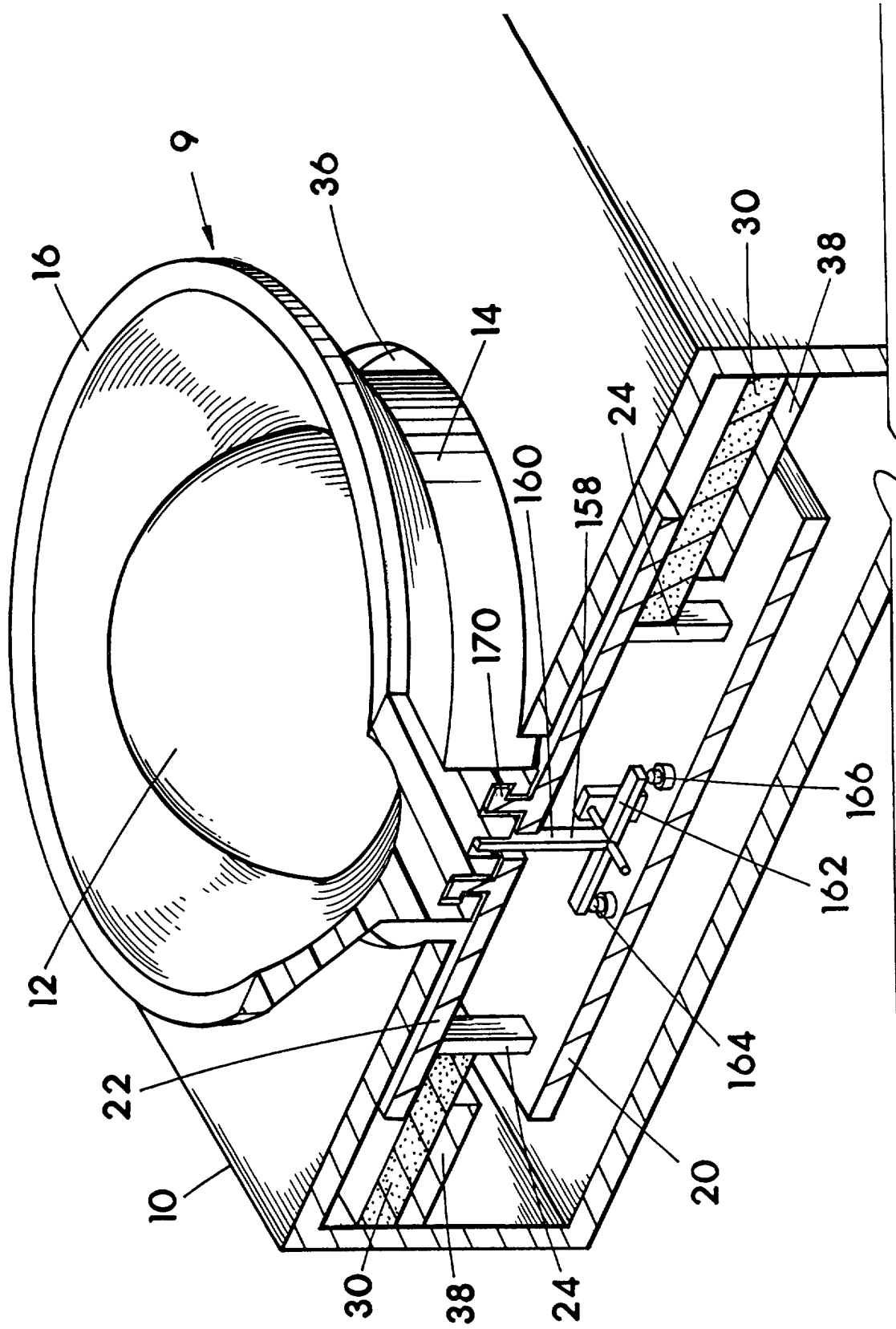


FIG. 6

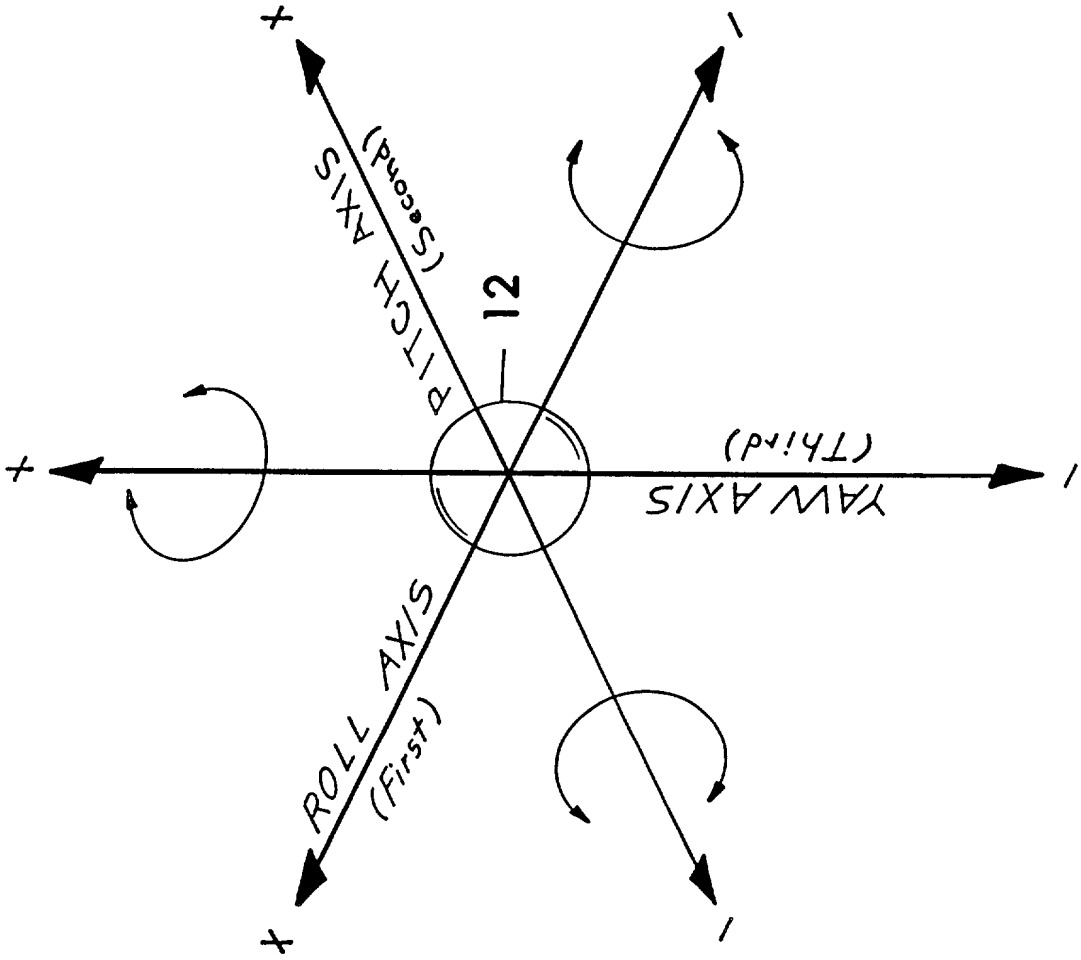


FIG. 7

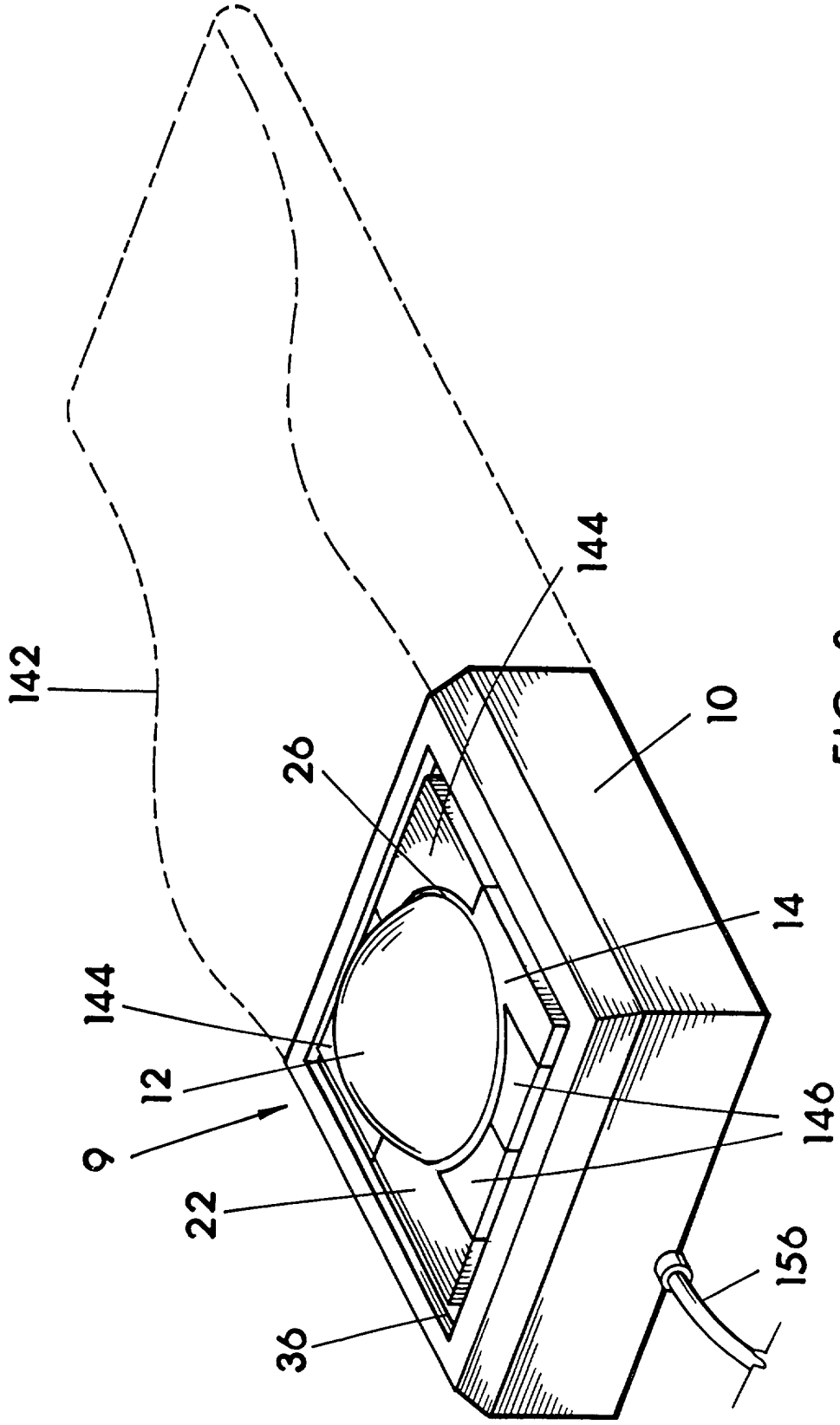


FIG. 8

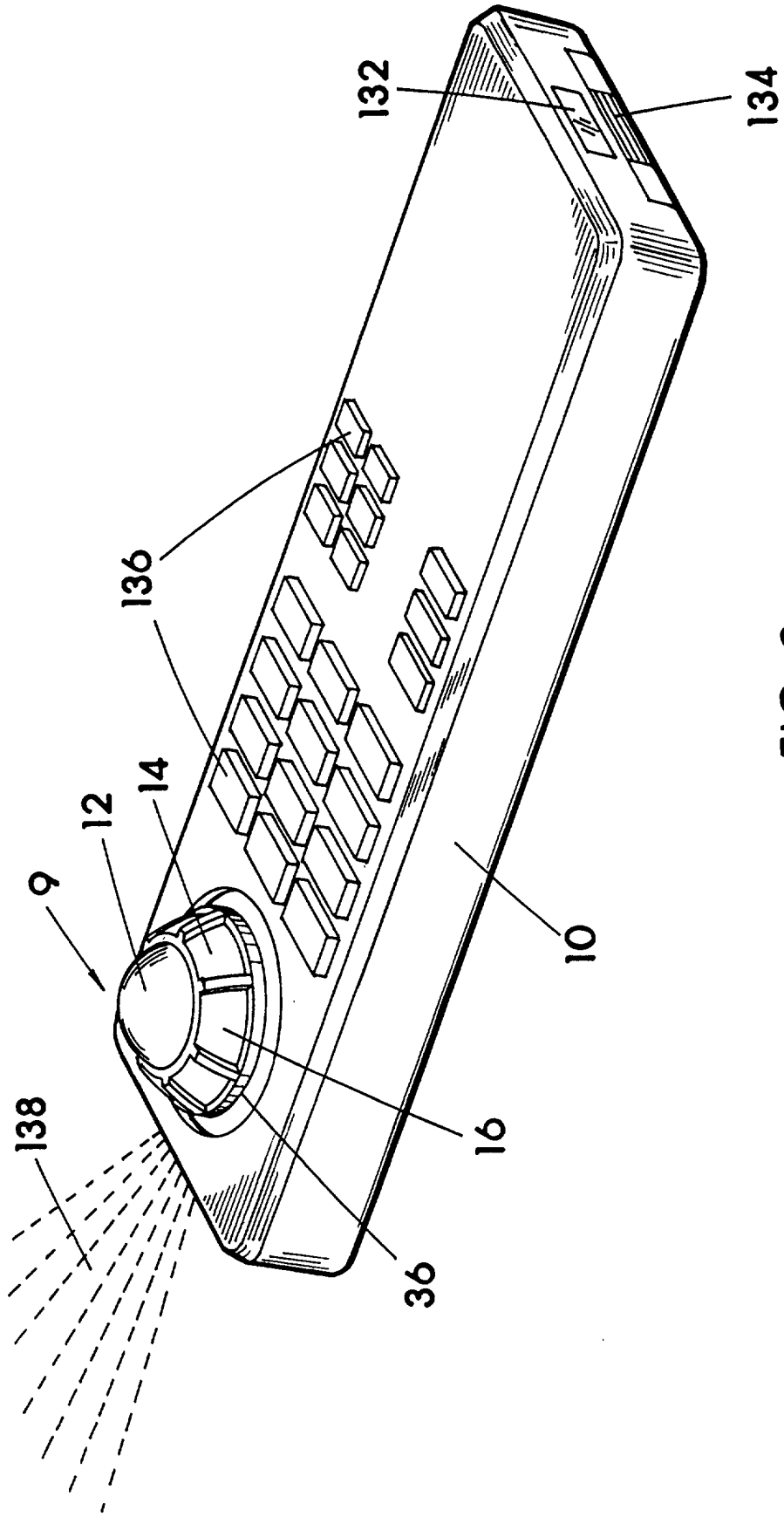


FIG. 9

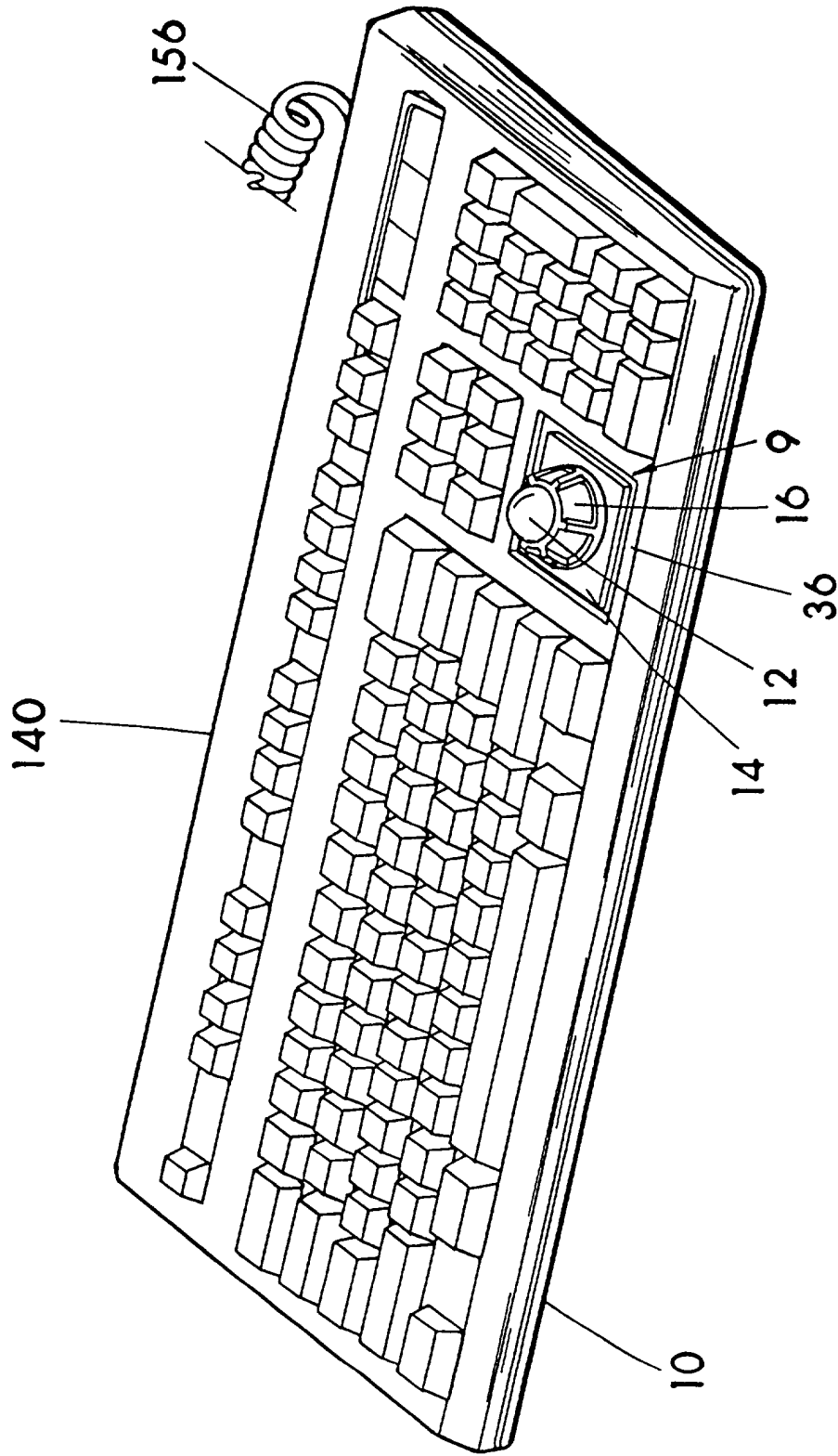


FIG. 10

FIG. 11

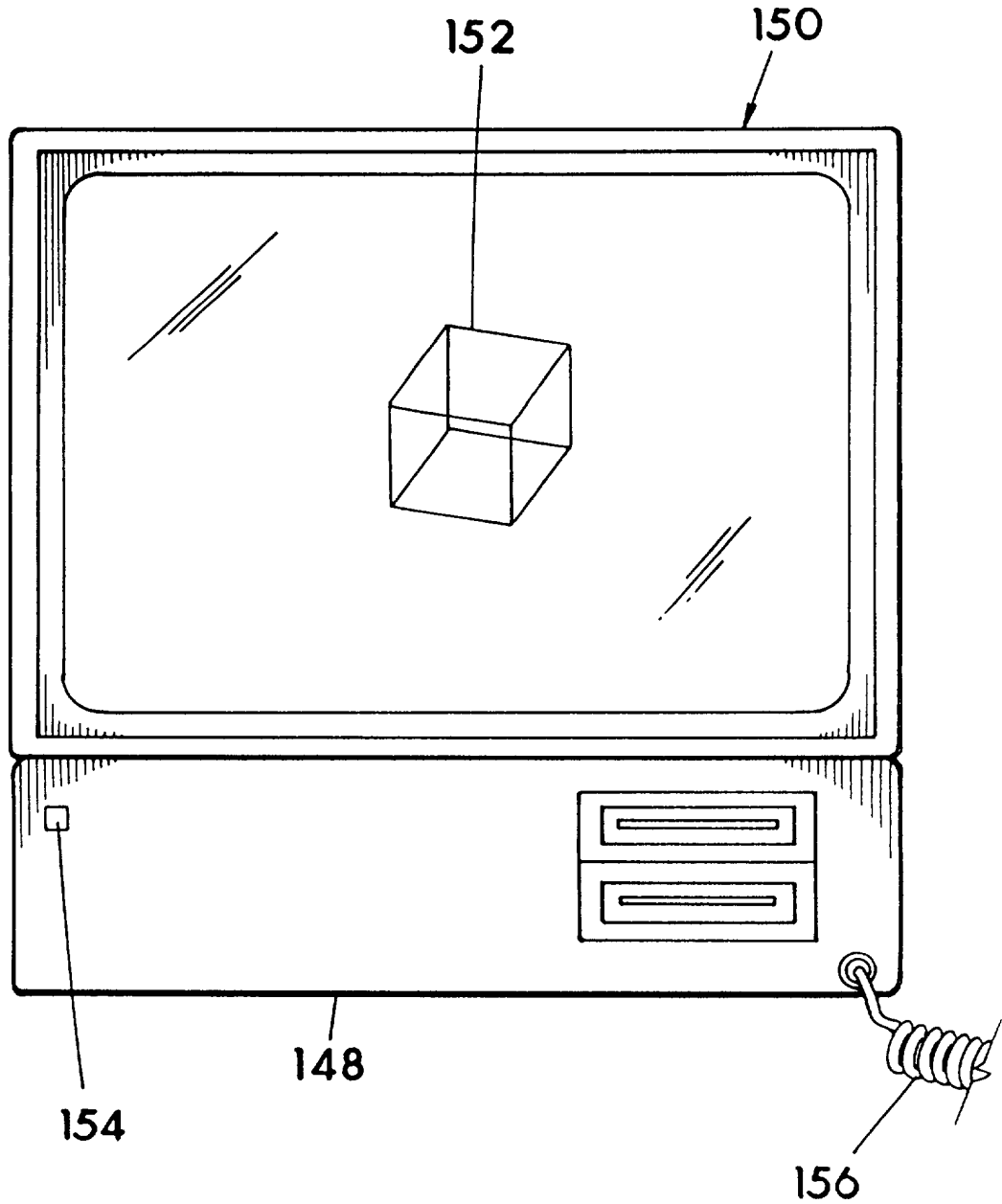


FIG. 11

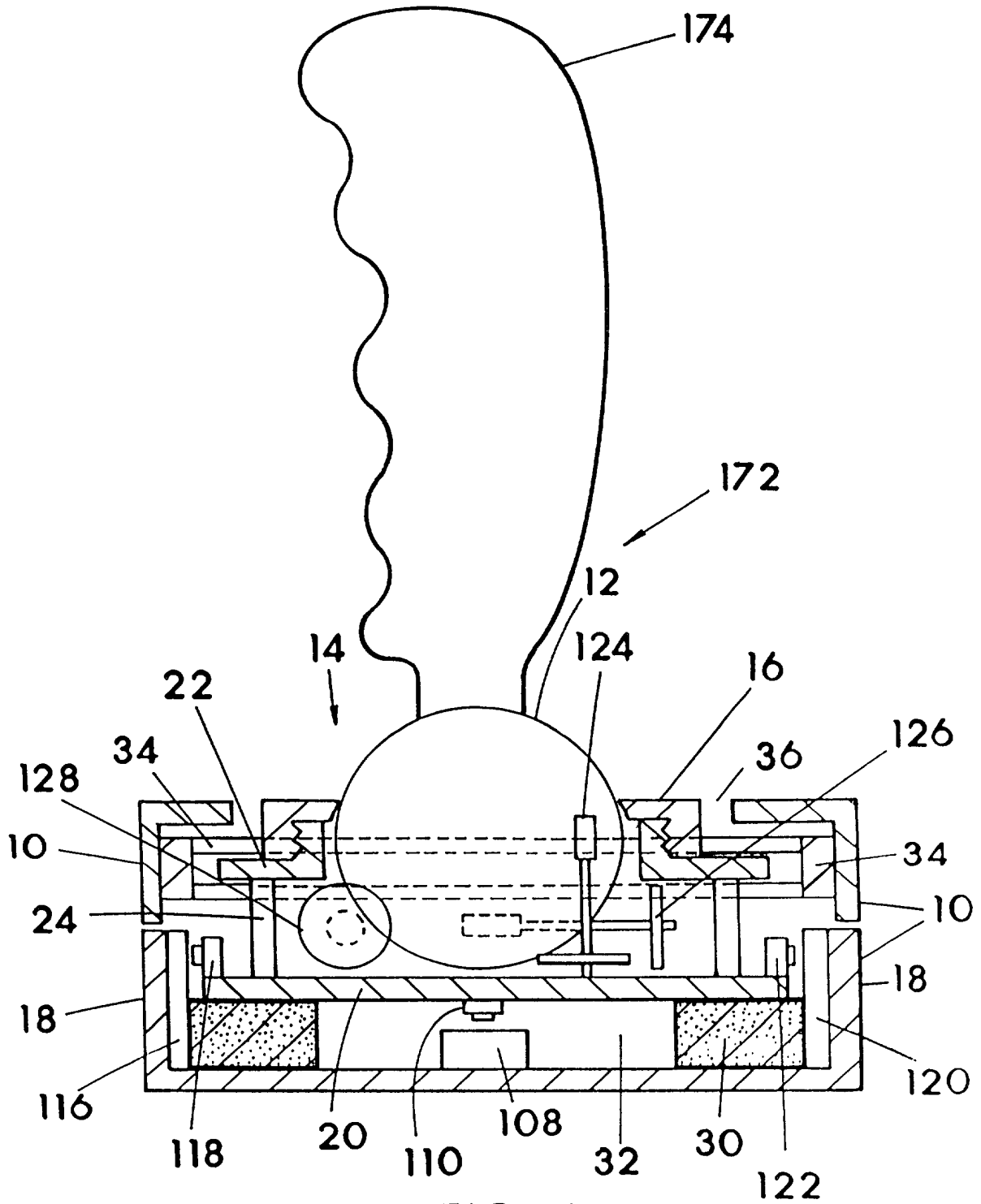


FIG. 12

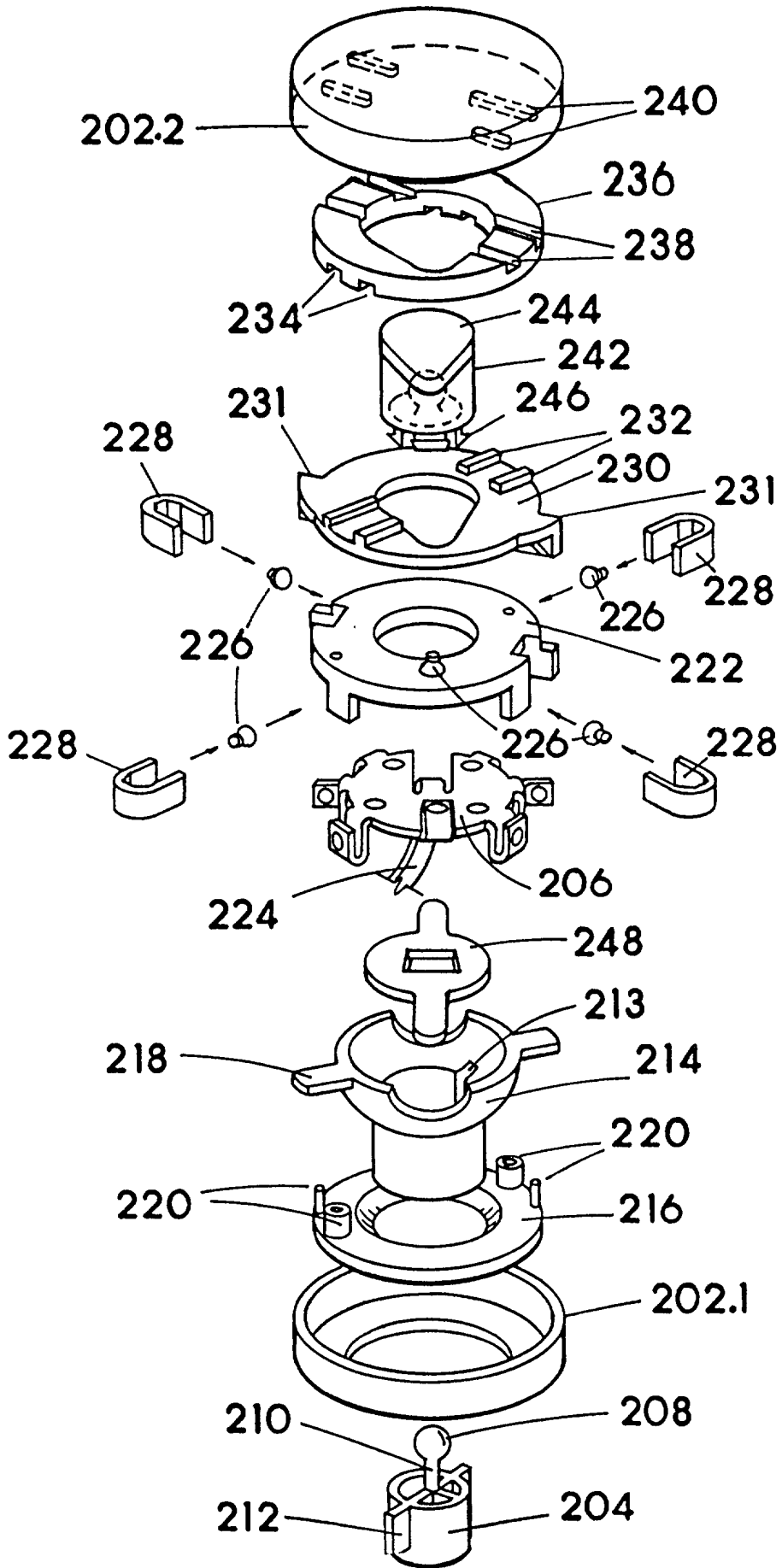


FIG. 13

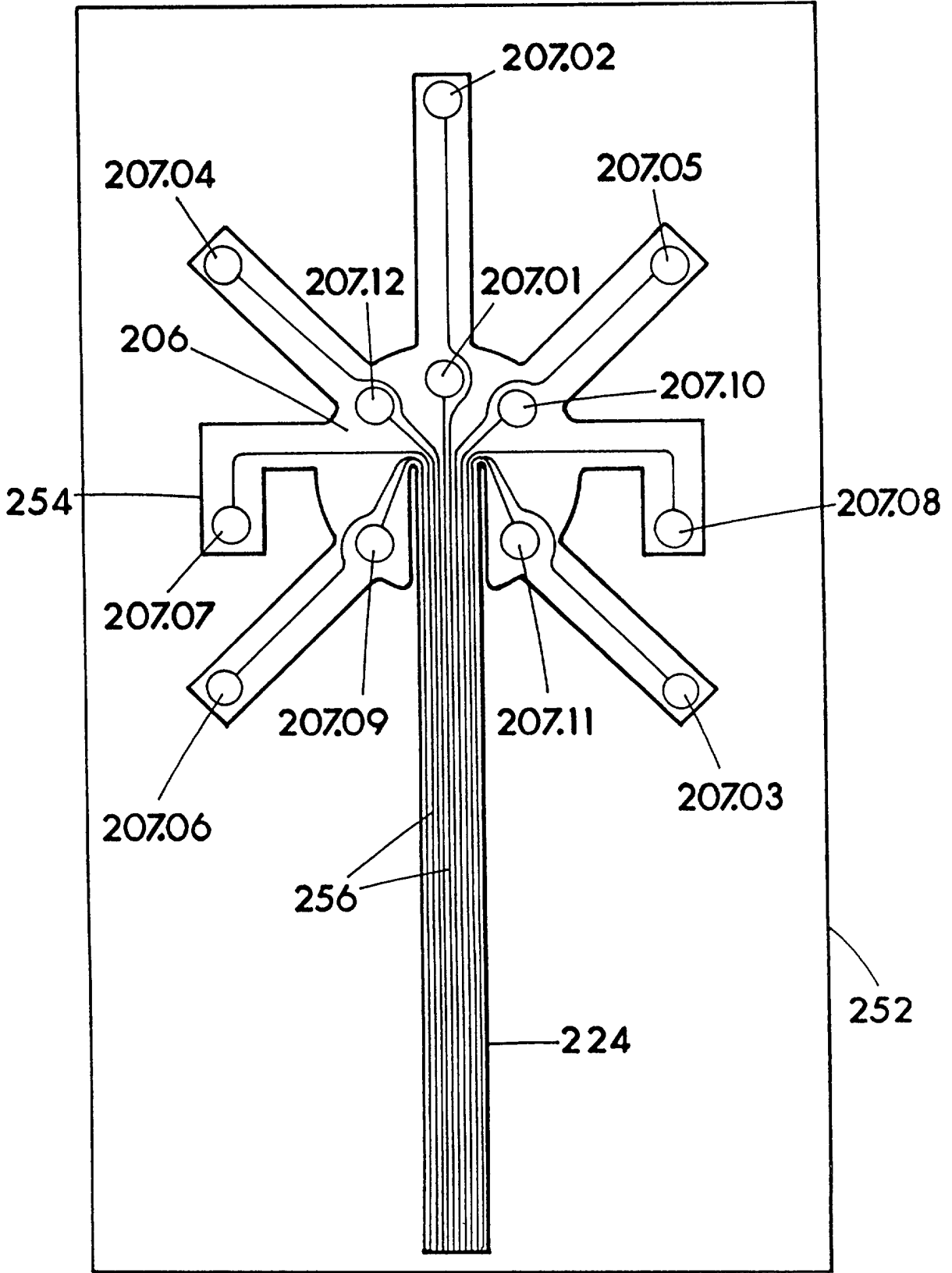


FIG. 14

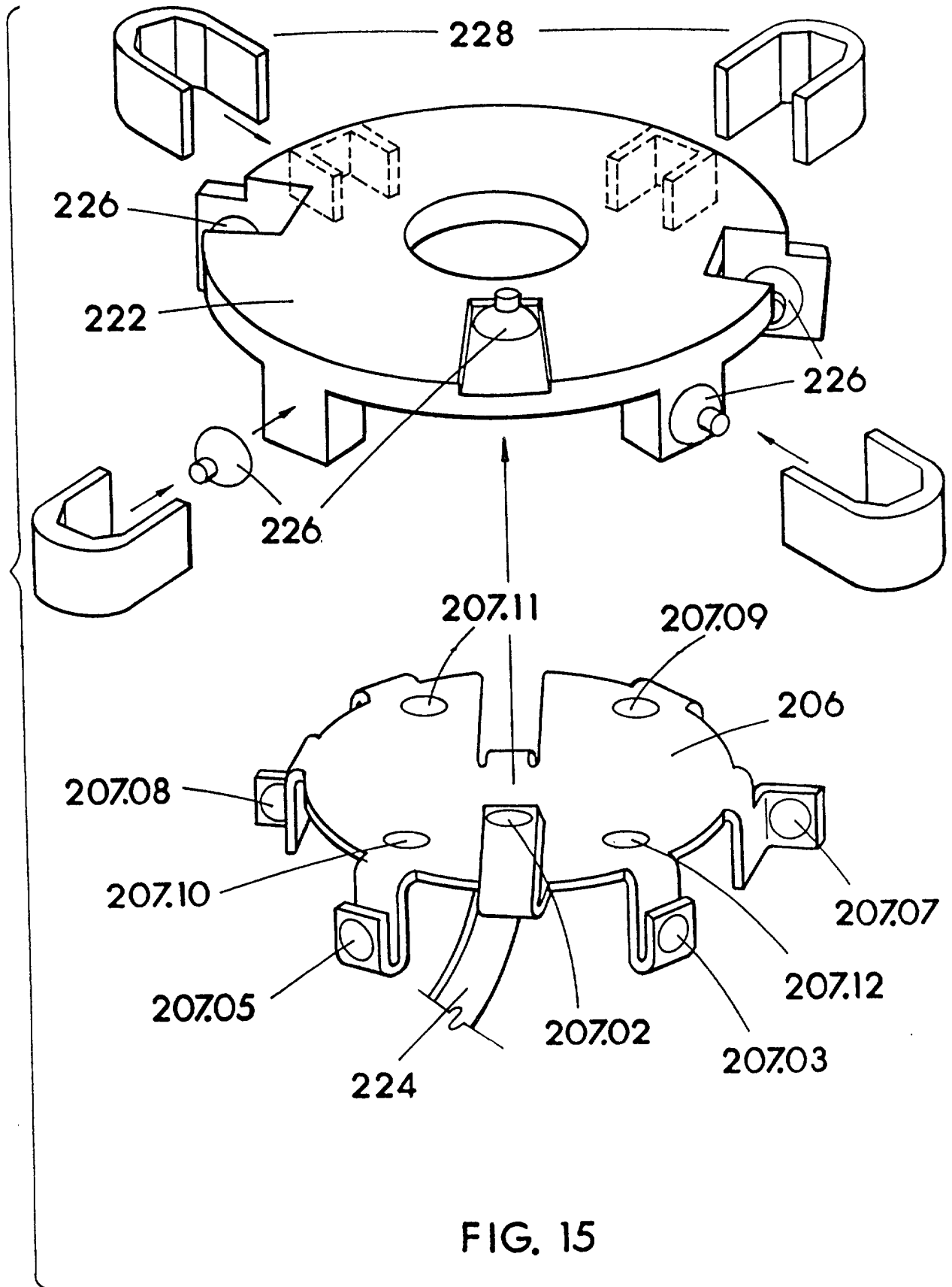


FIG. 15

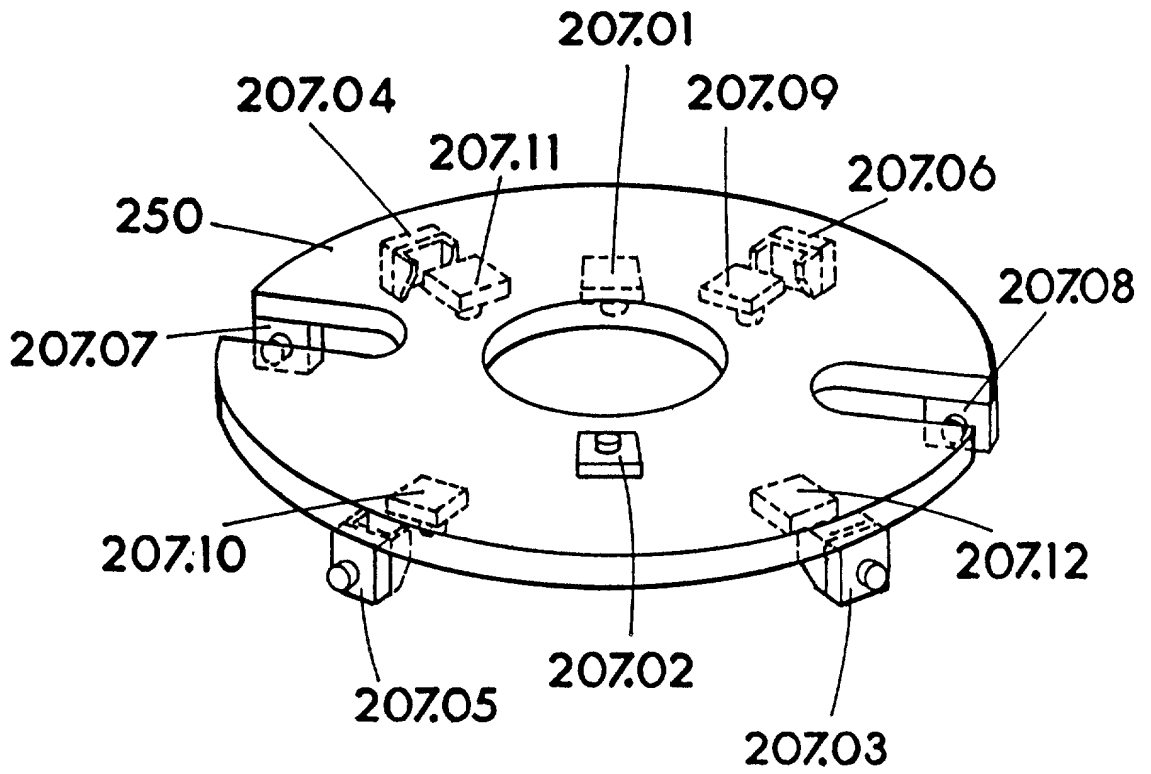


FIG. 16

FIG. 17

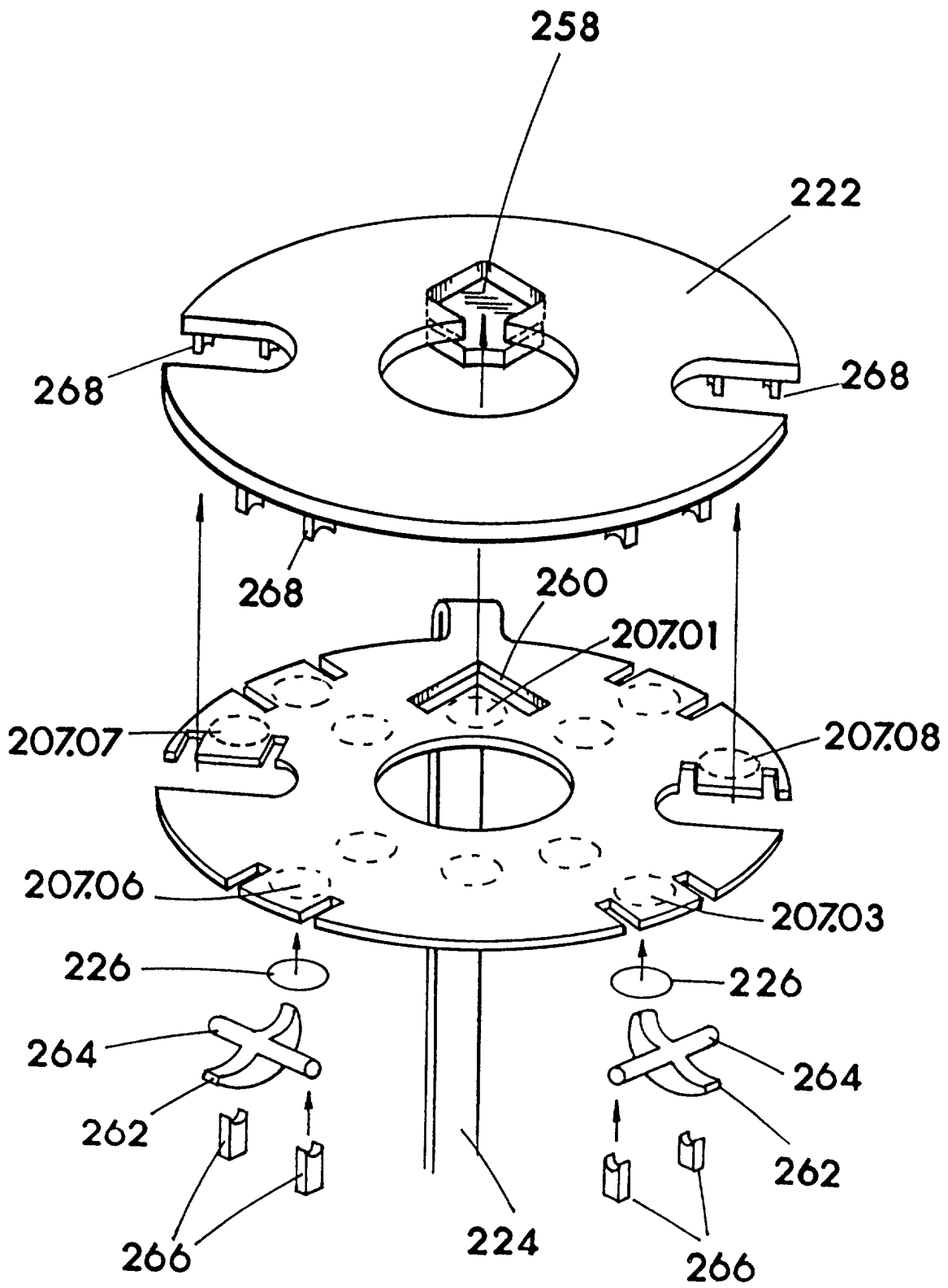


FIG. 17

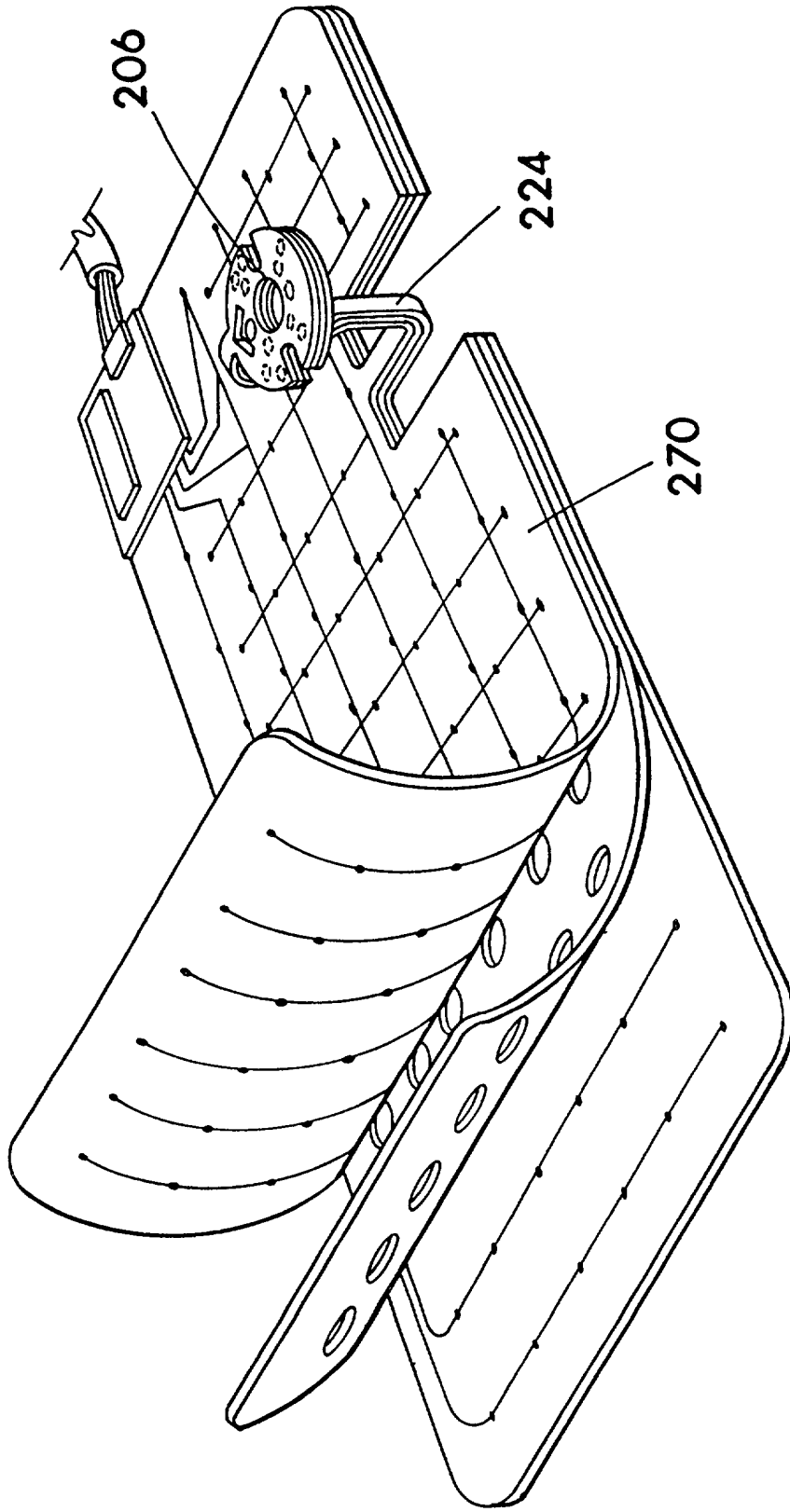


FIG. 18

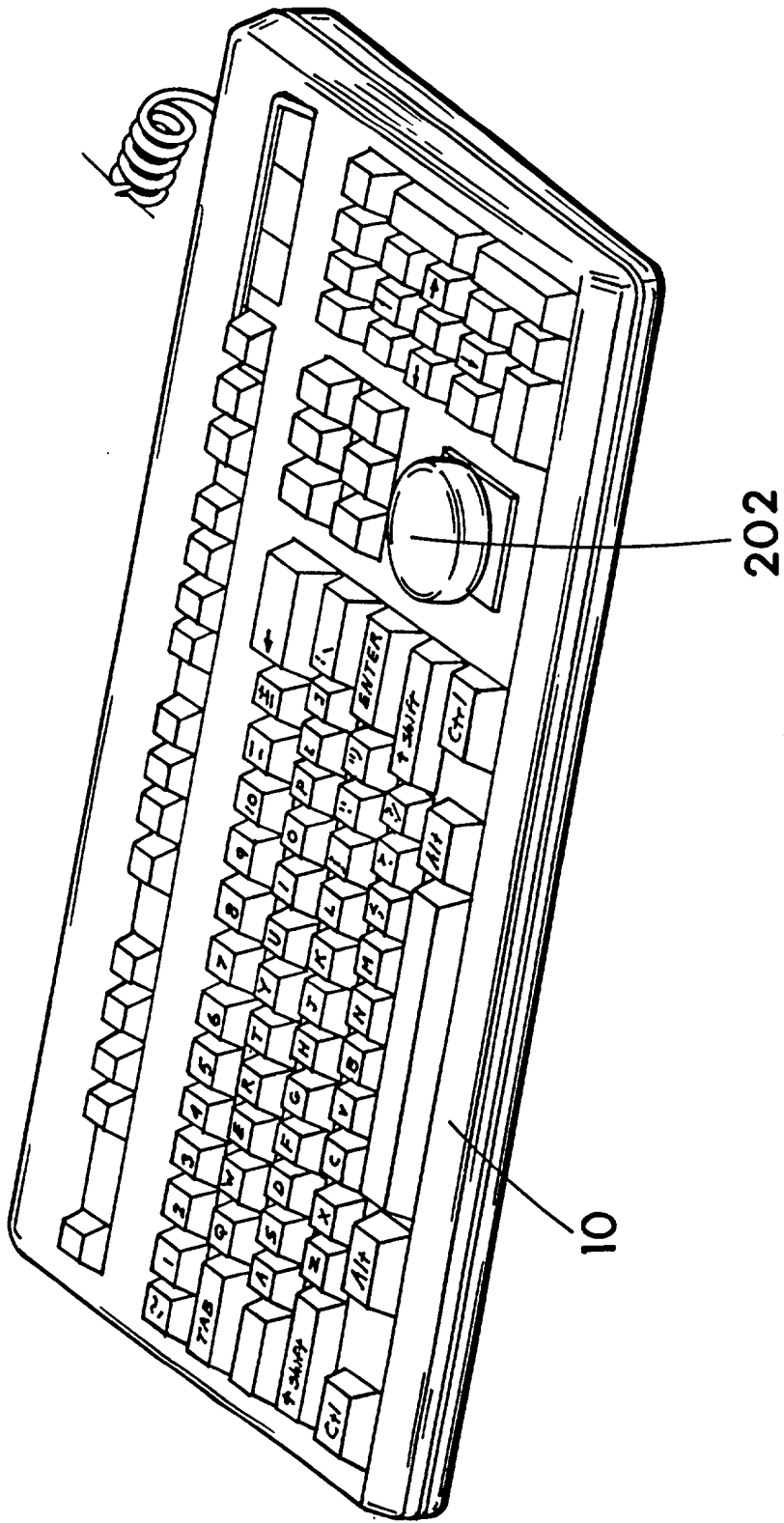


FIG. 19

FIG. 20

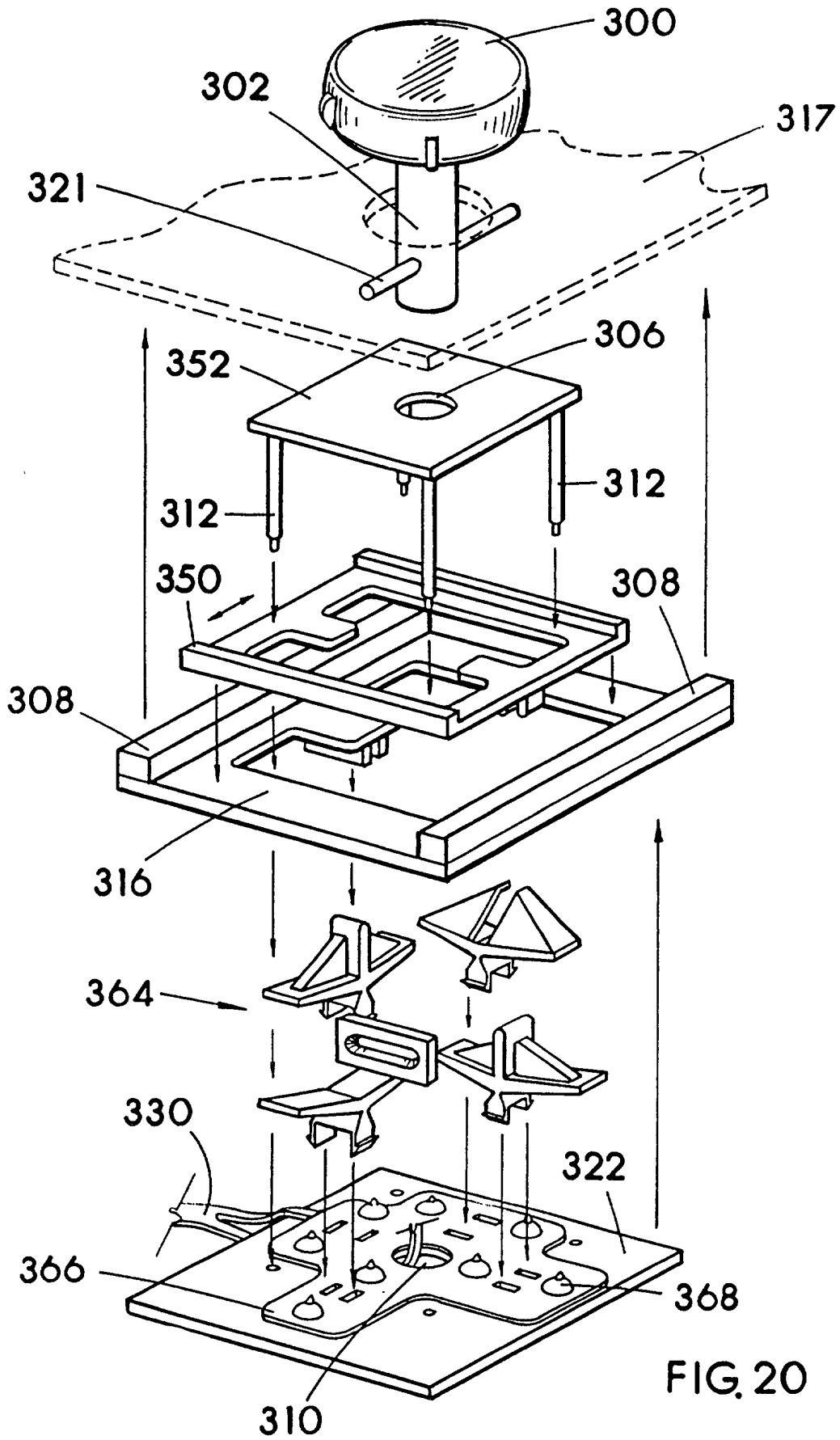
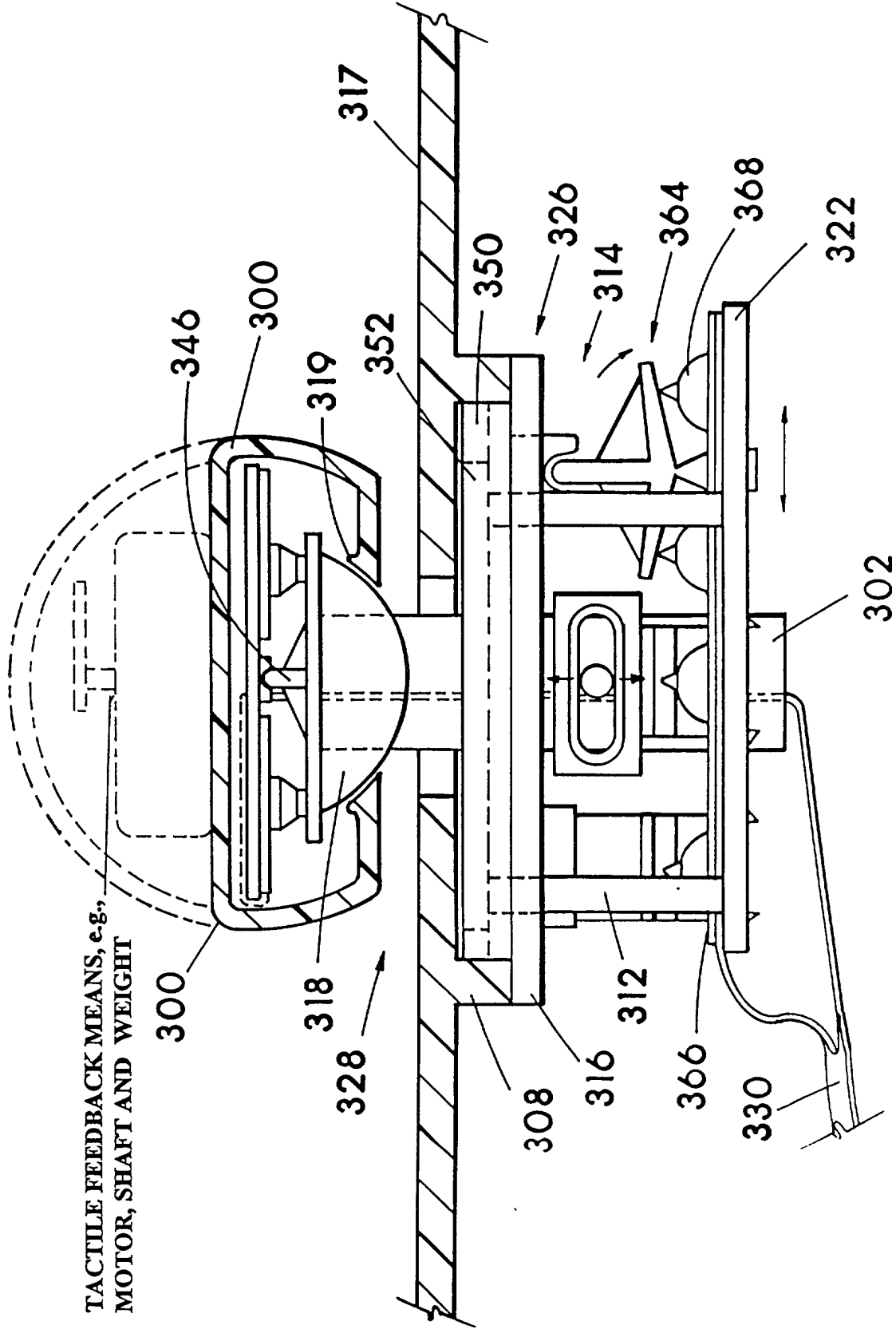


FIG. 20



TACTILE FEEDBACK MEANS, e.g.,
MOTOR, SHAFT AND WEIGHT

FIG. 21

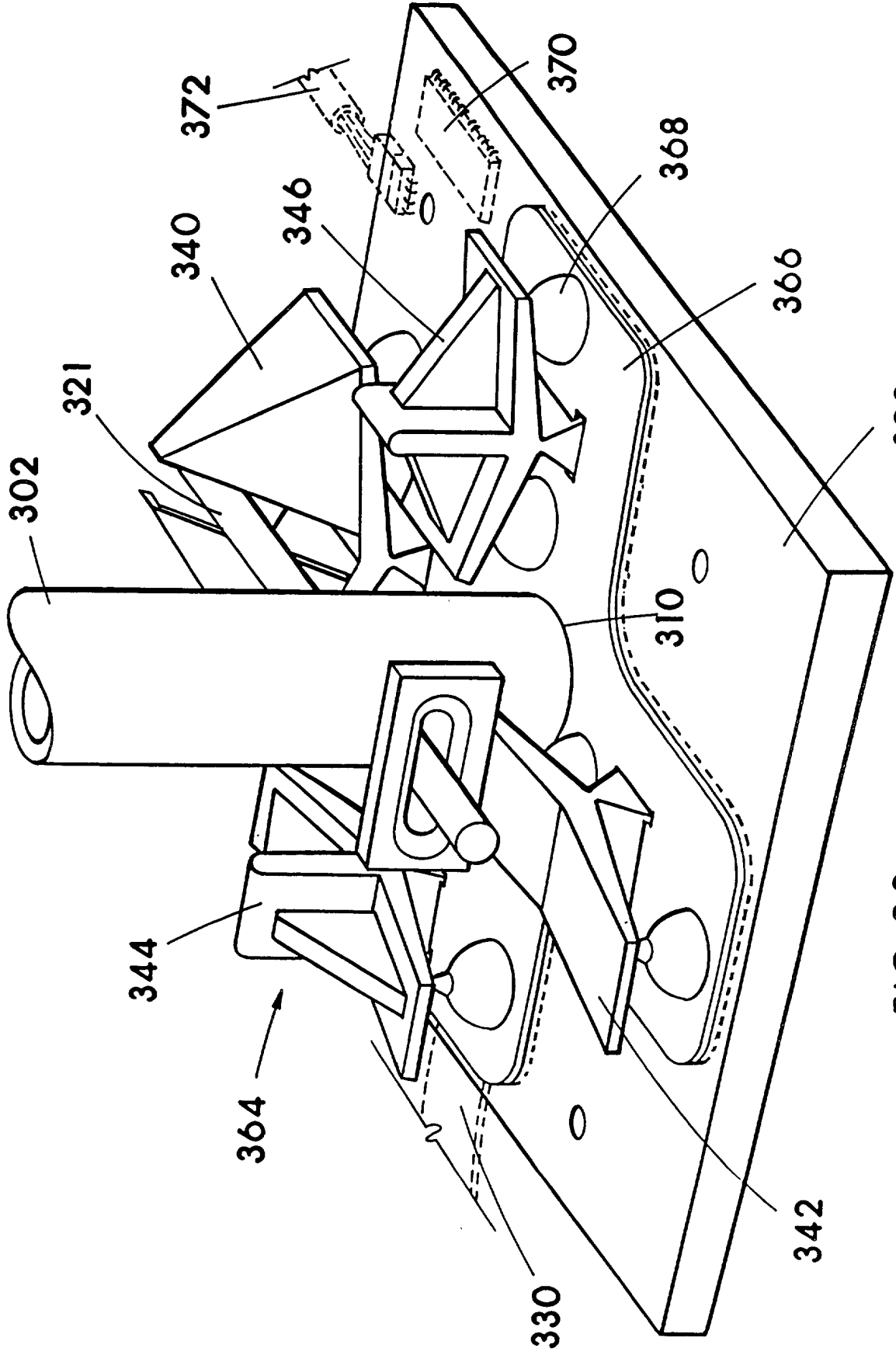
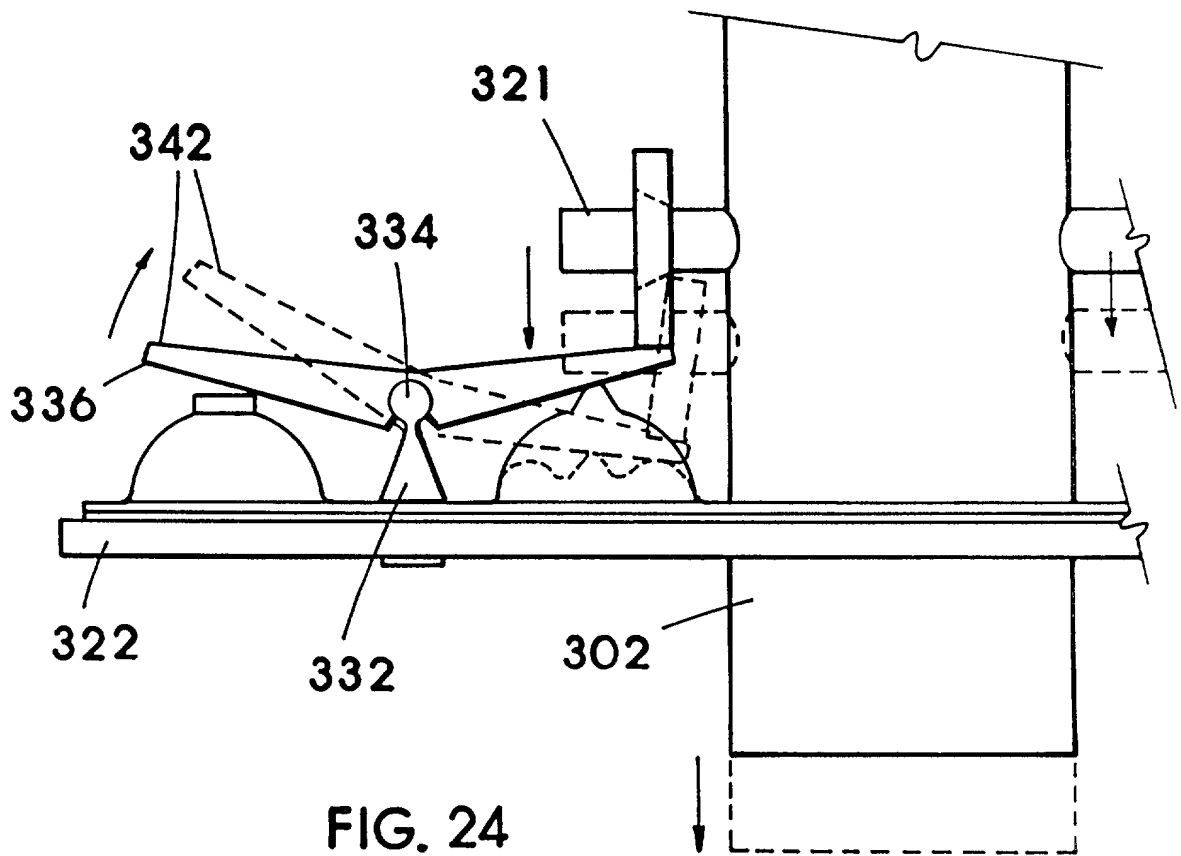
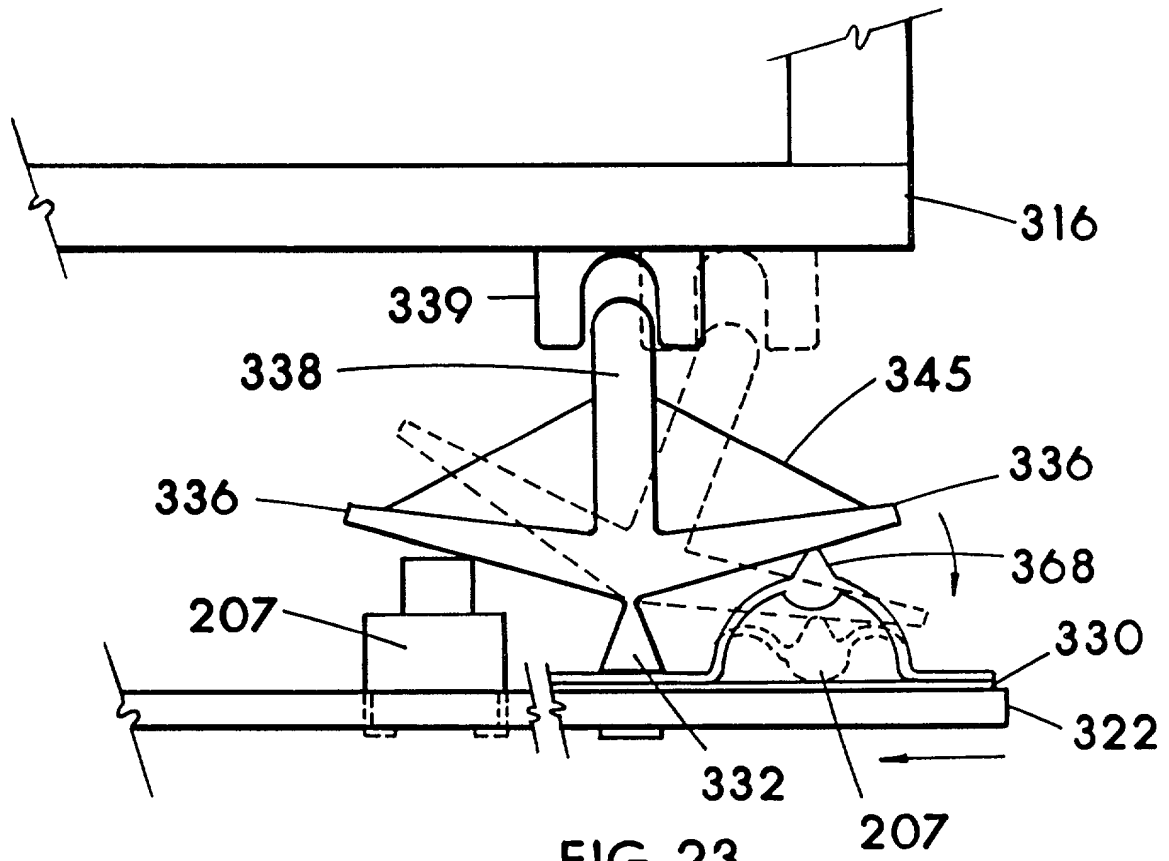


FIG. 22



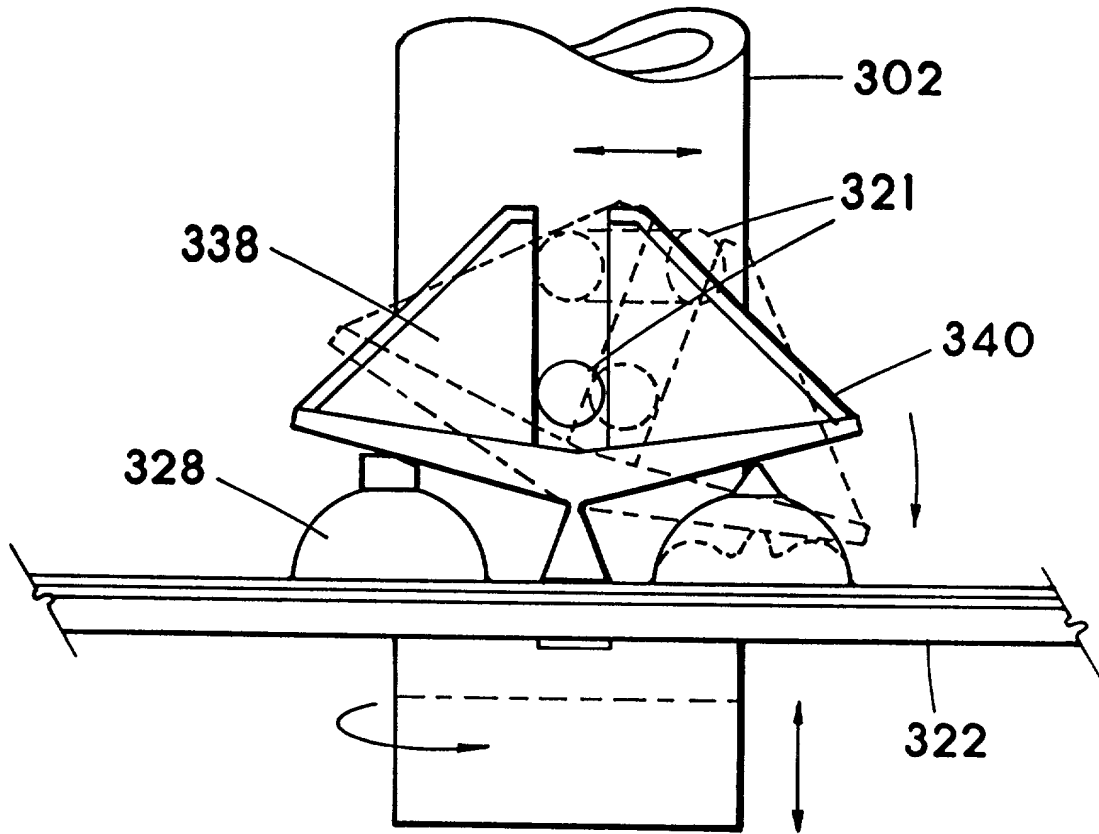


FIG. 25

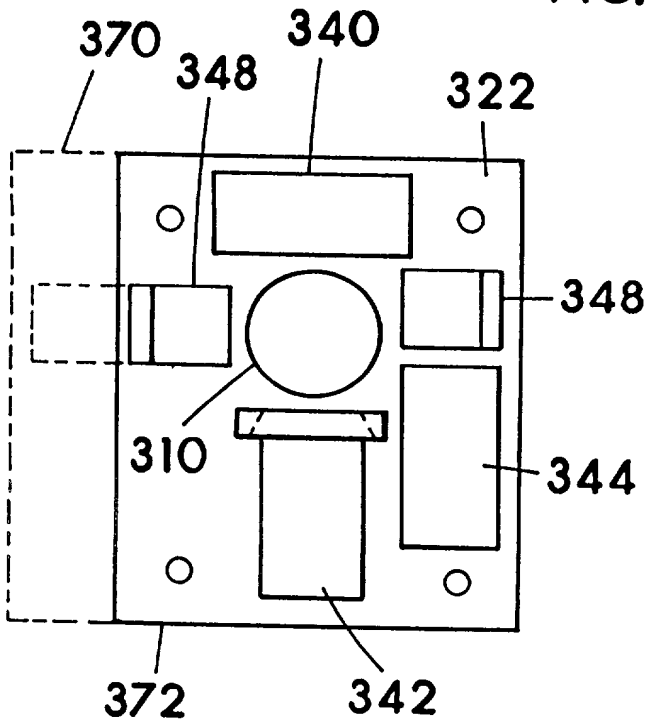


FIG. 26

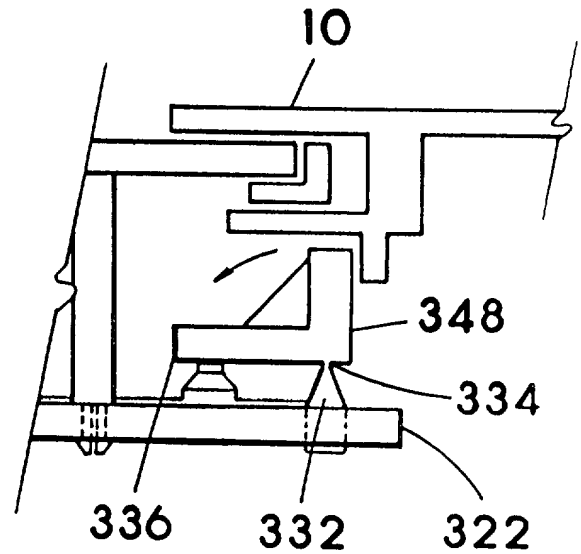


FIG. 27

THE UNIVERSITY OF CHICAGO

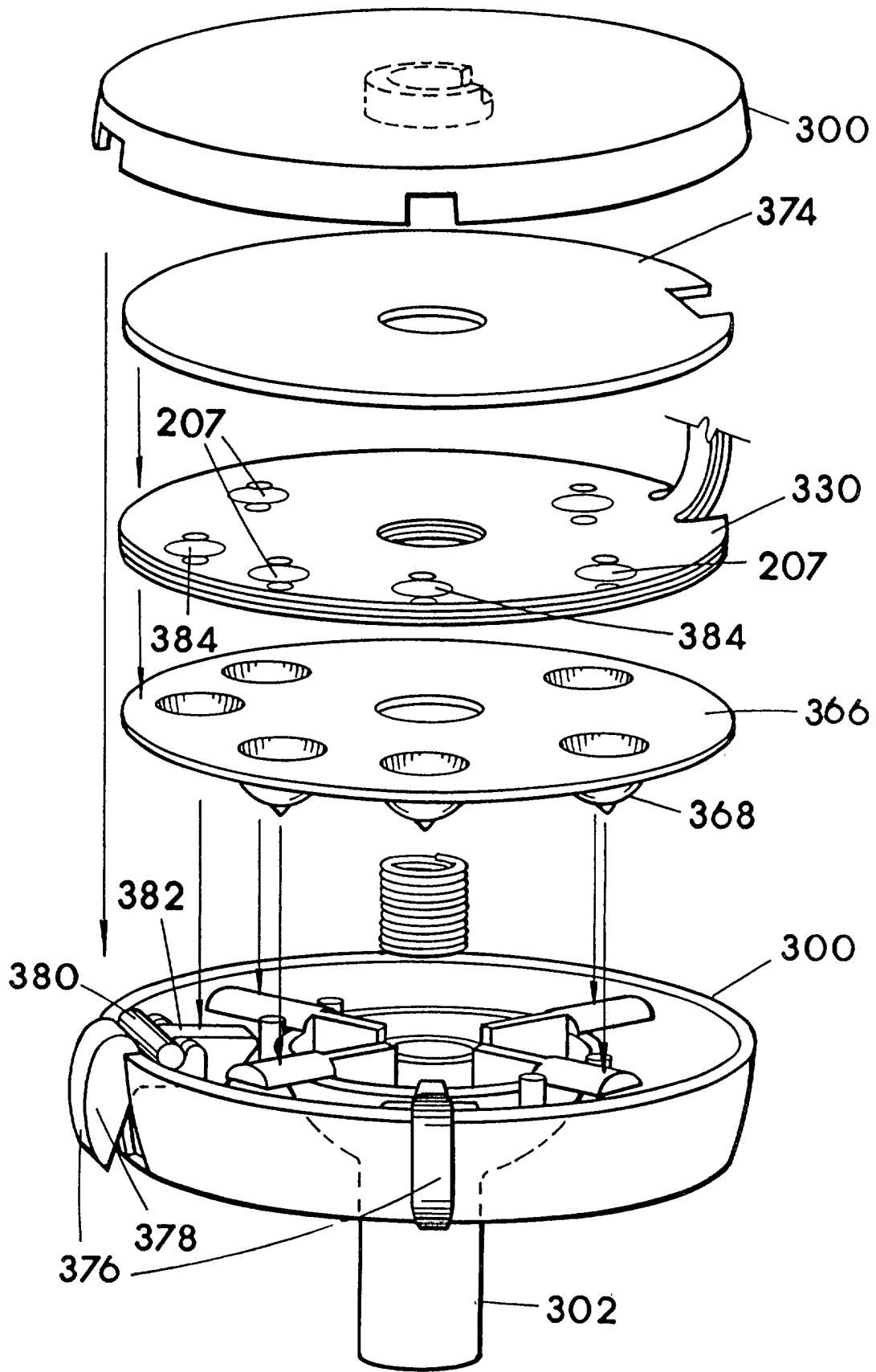


FIG. 28

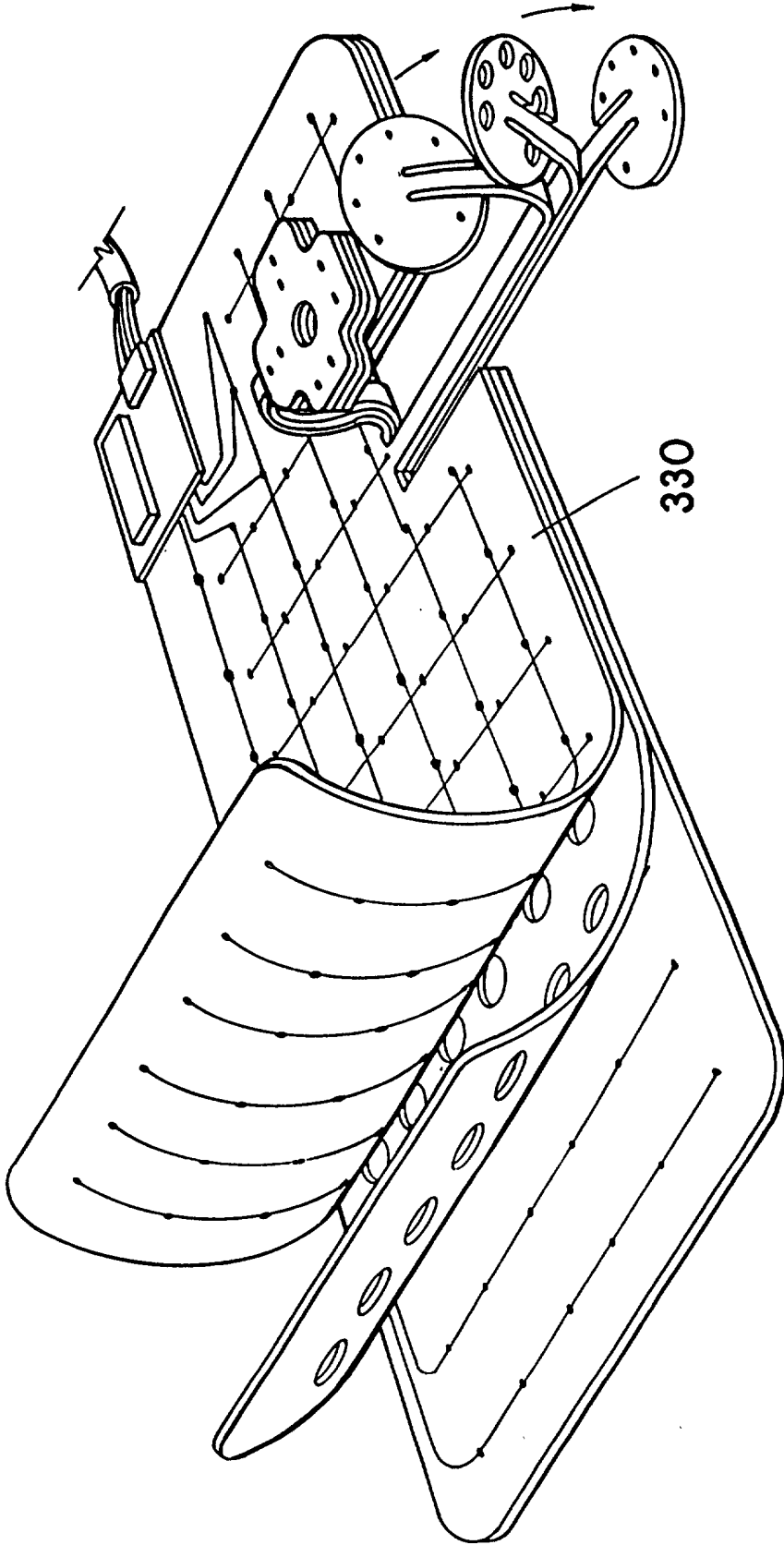


FIG. 29

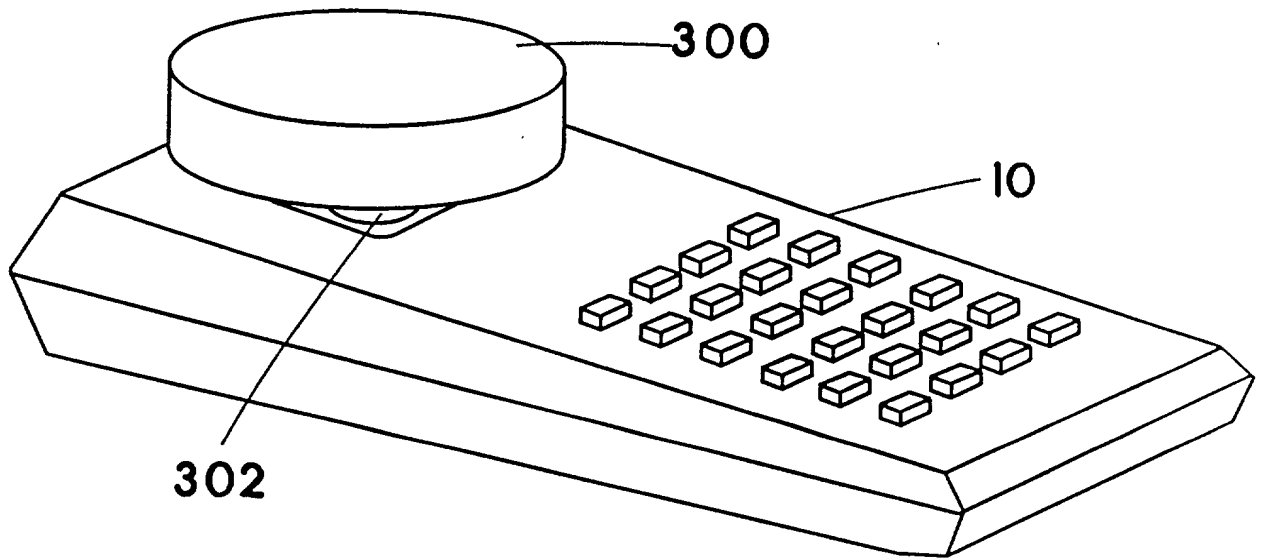


FIG. 30

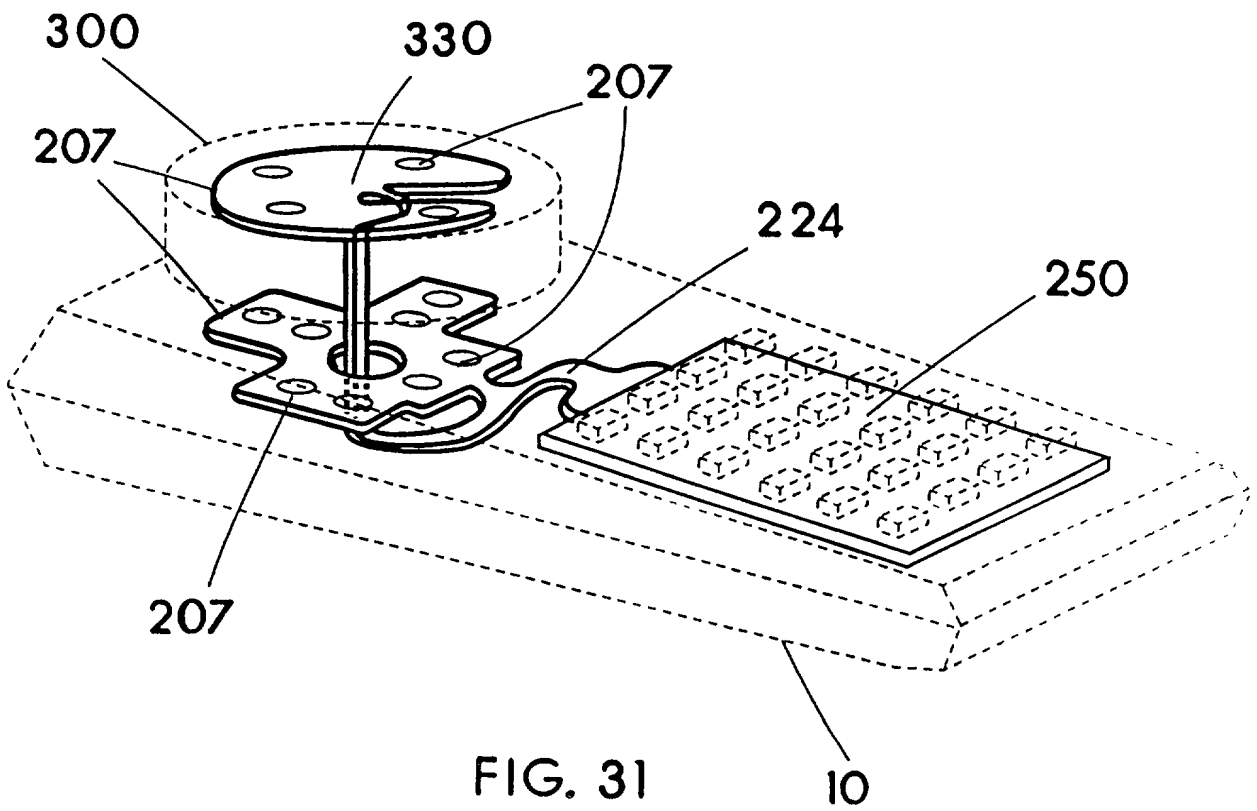


FIG. 31

FIG. 30 2626860

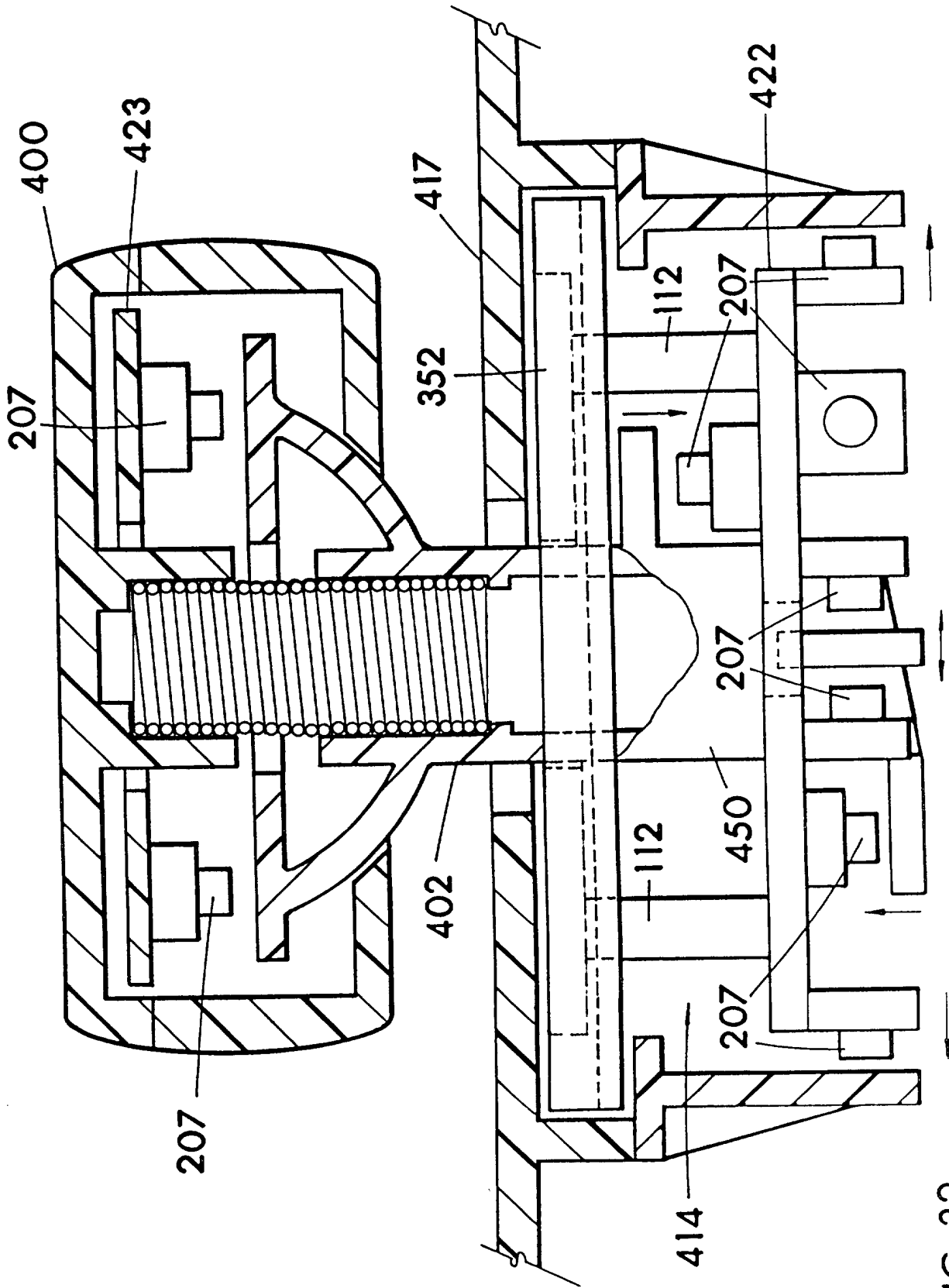


FIG. 32

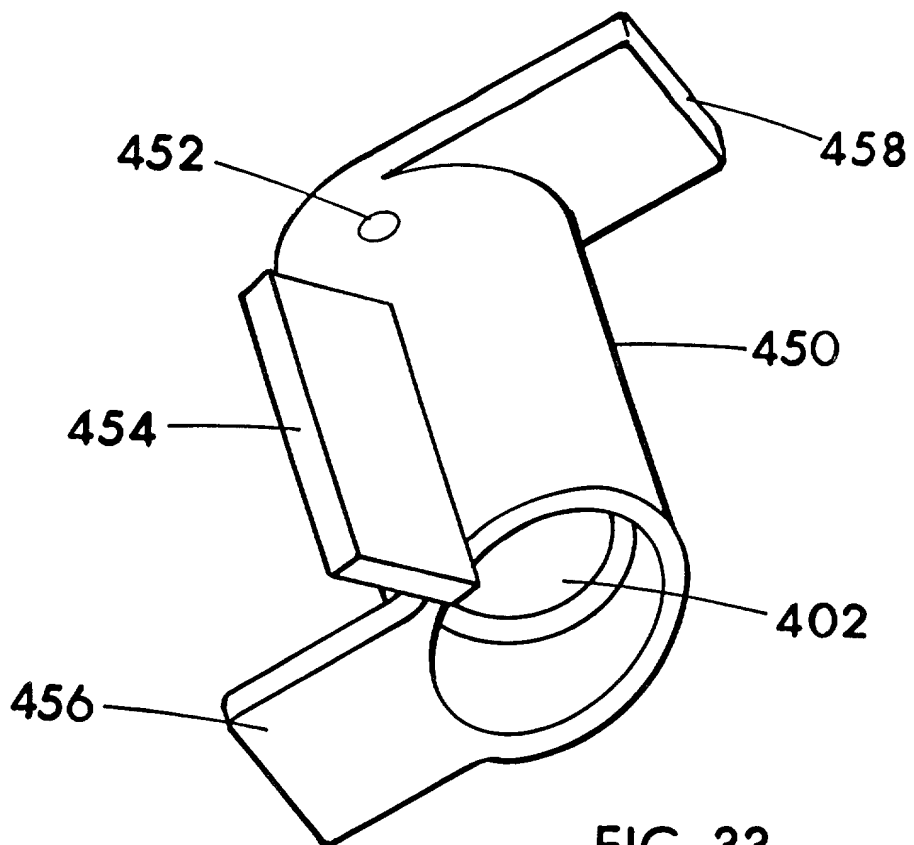


FIG. 33

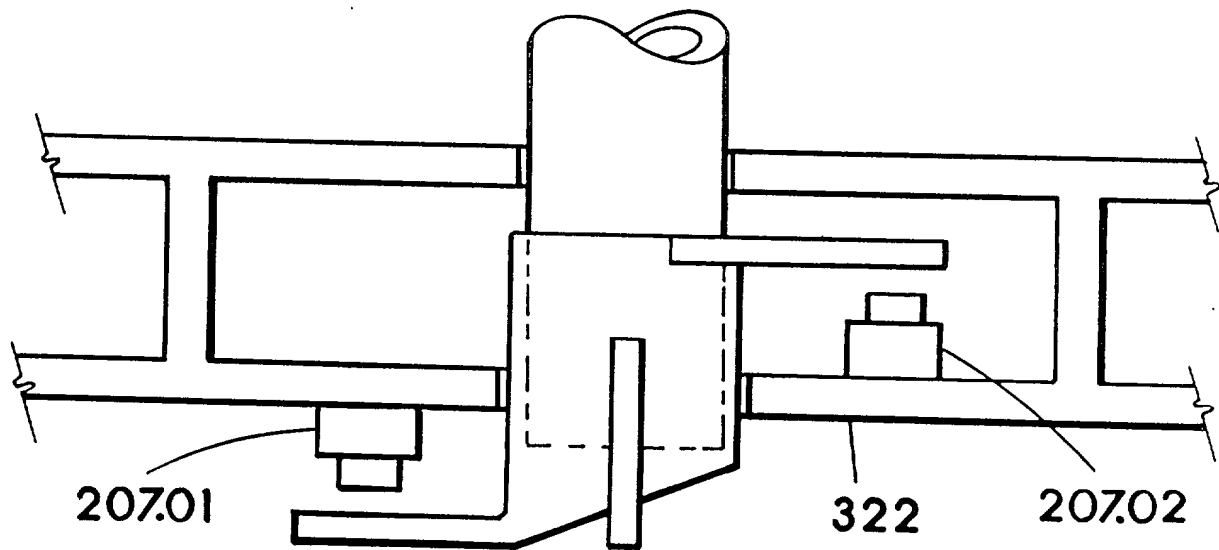
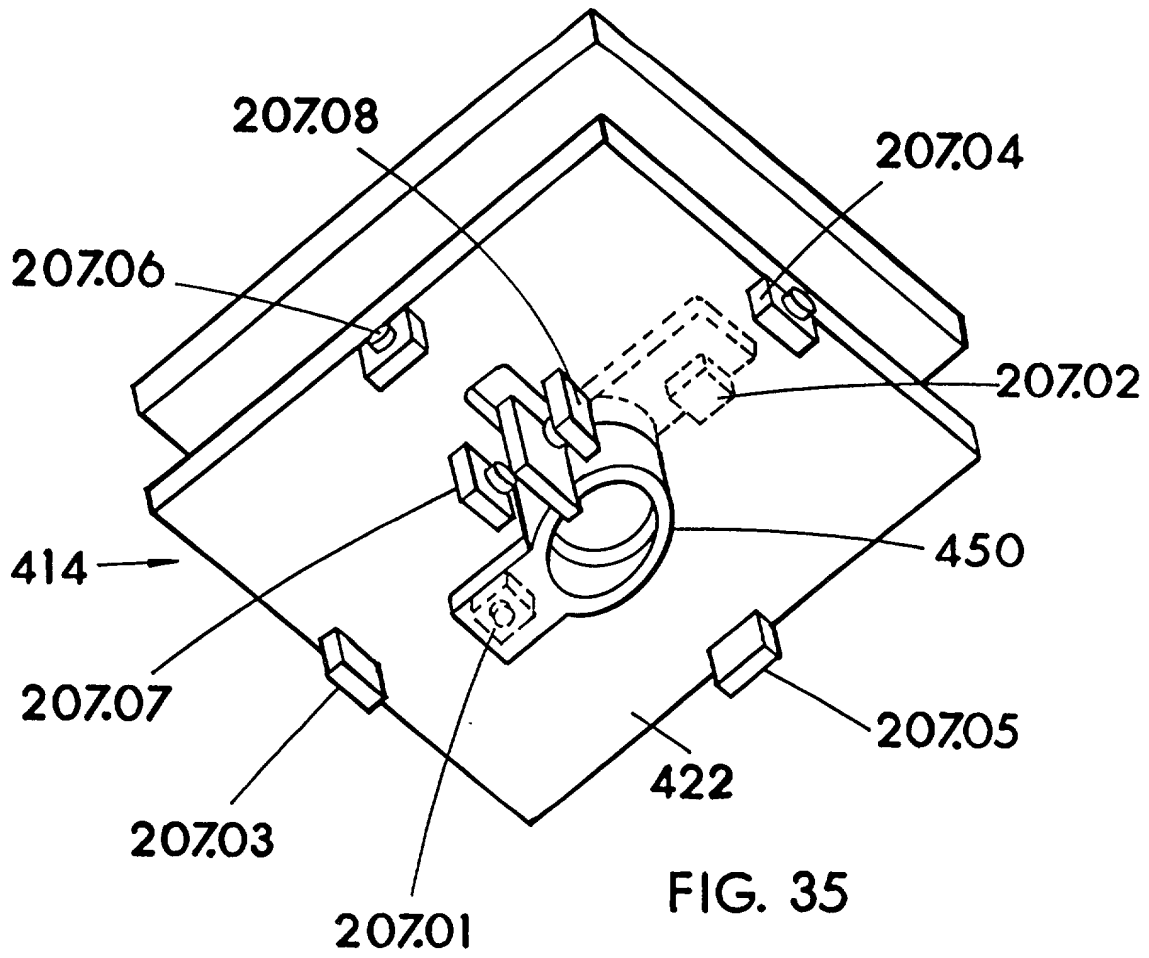


FIG. 34



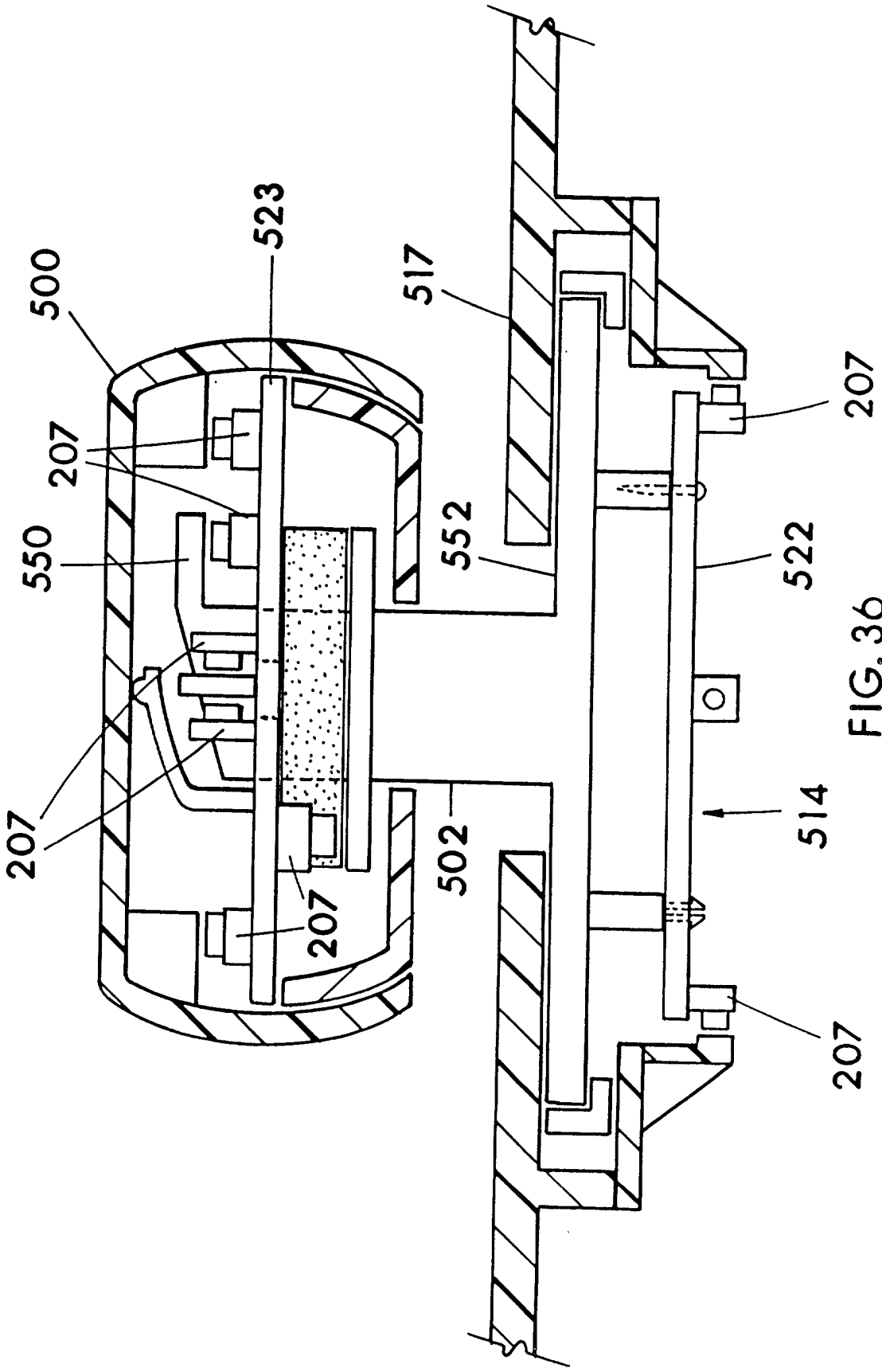


FIG. 36

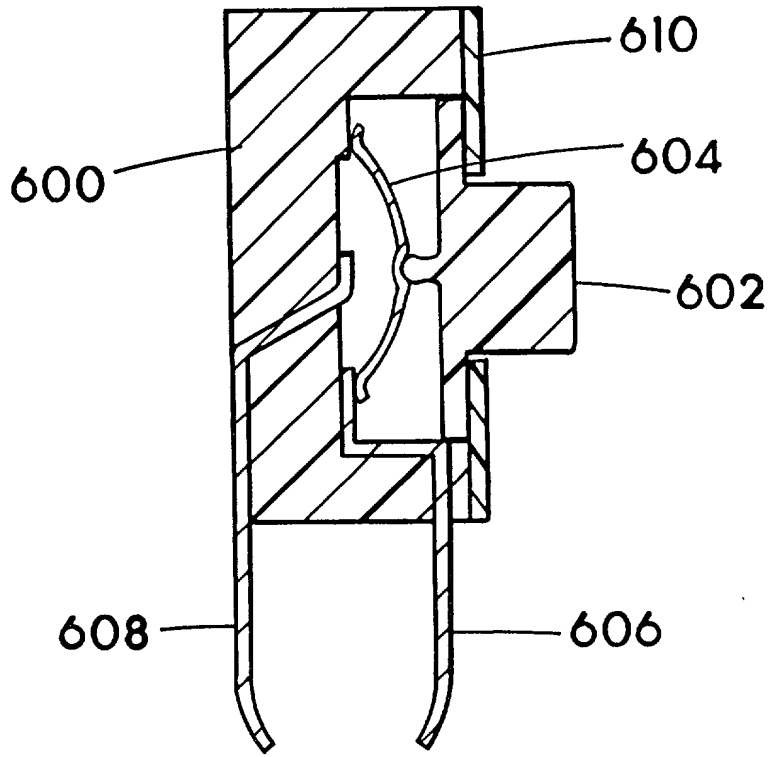


FIG. 37

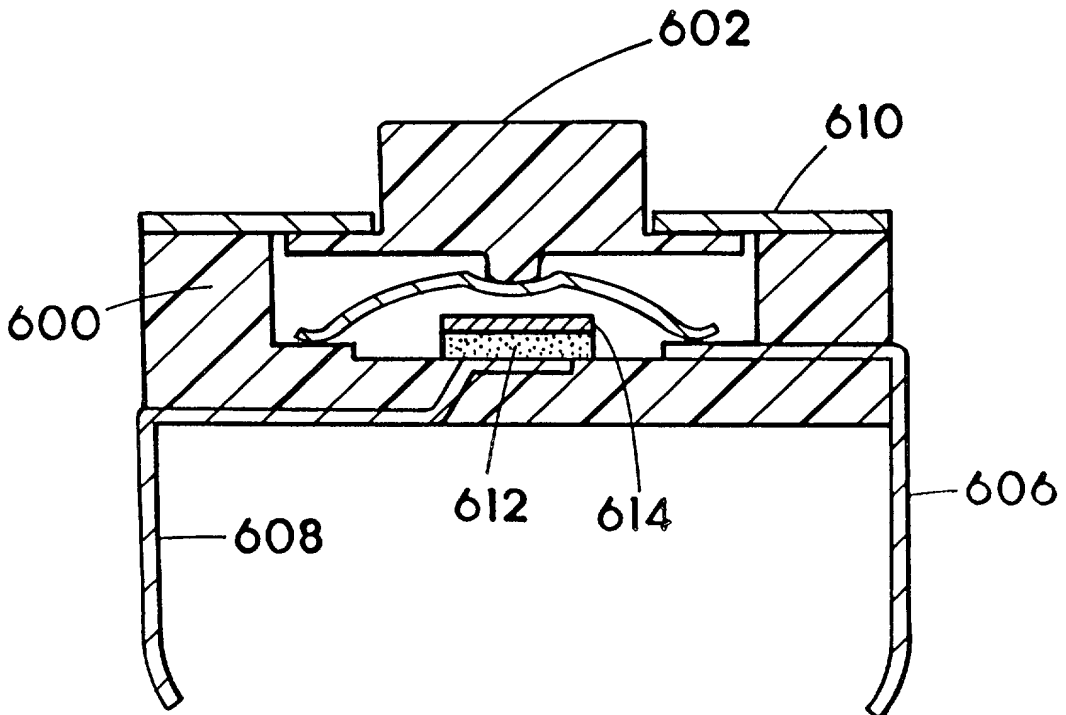


FIG. 38

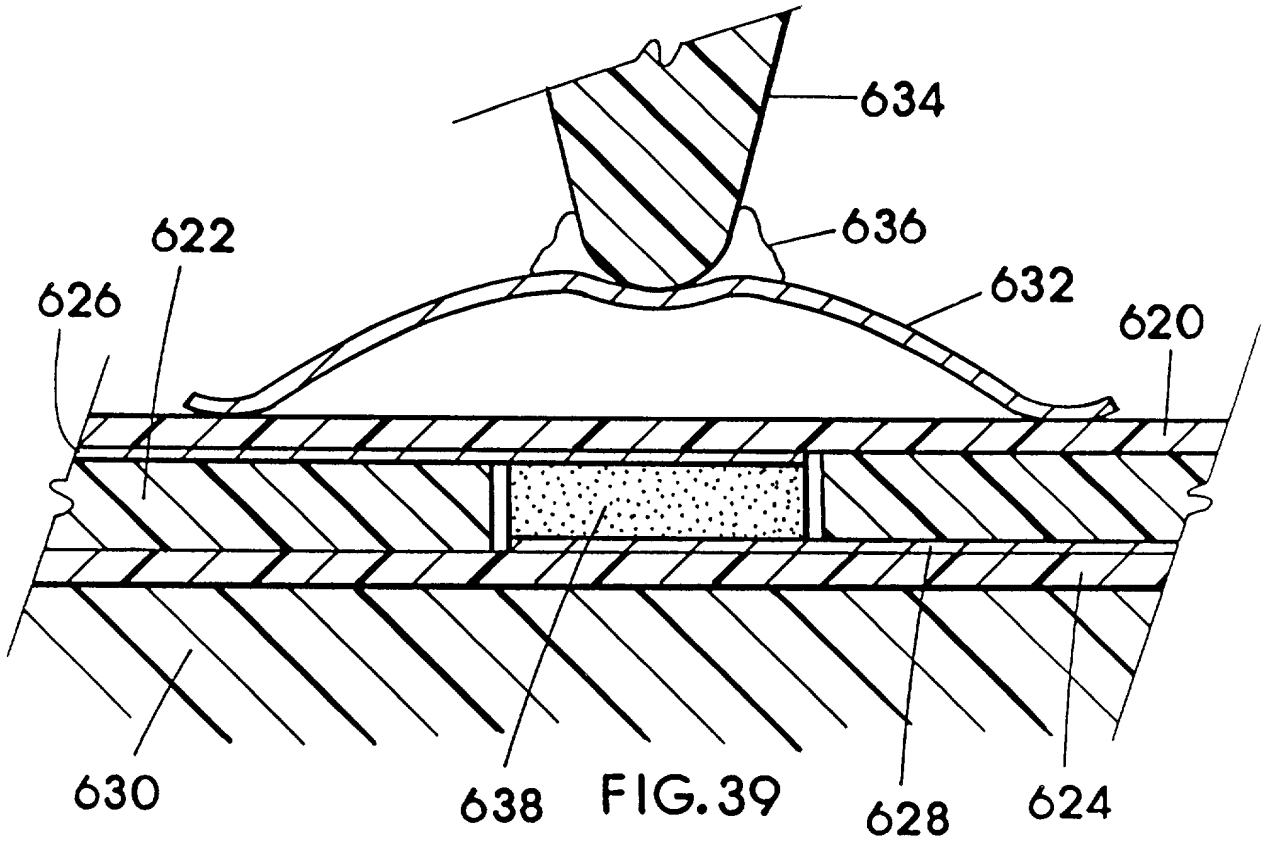


FIG. 39

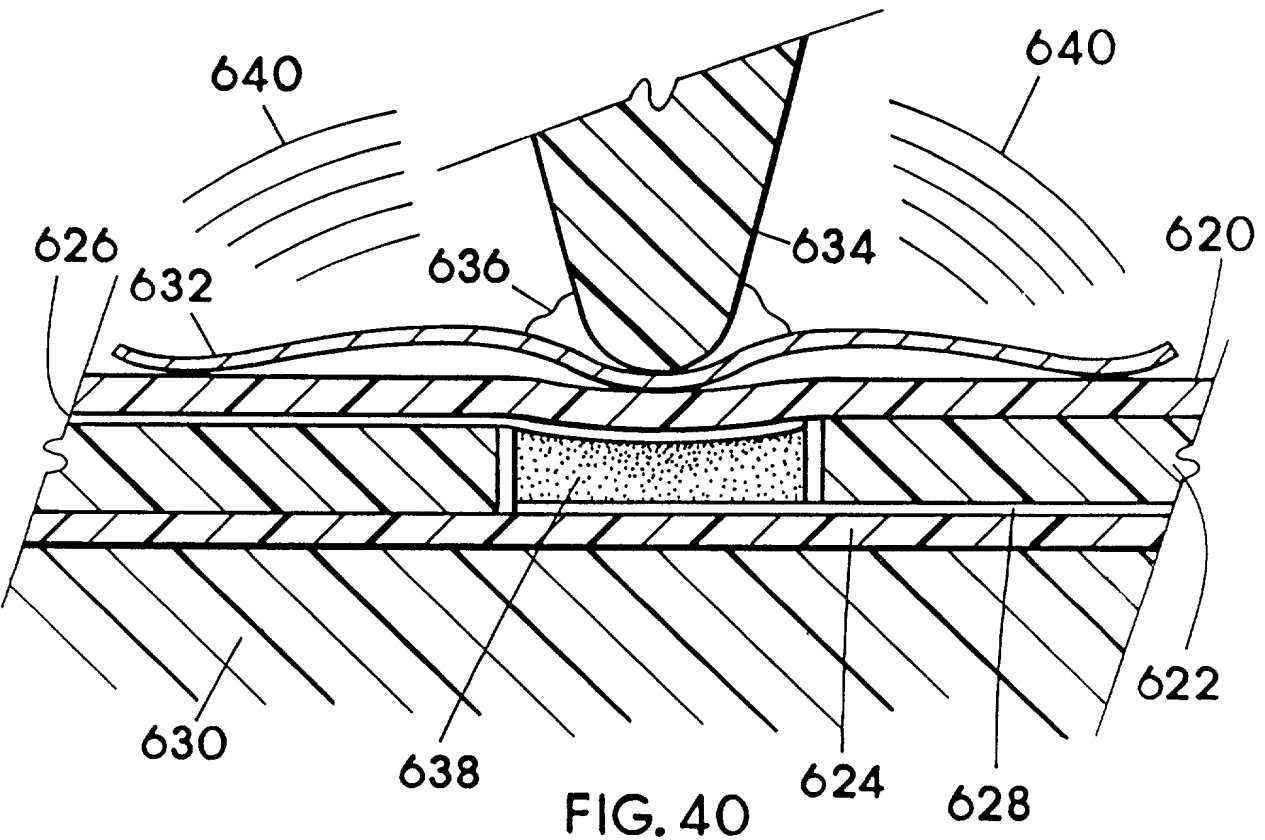


FIG. 40

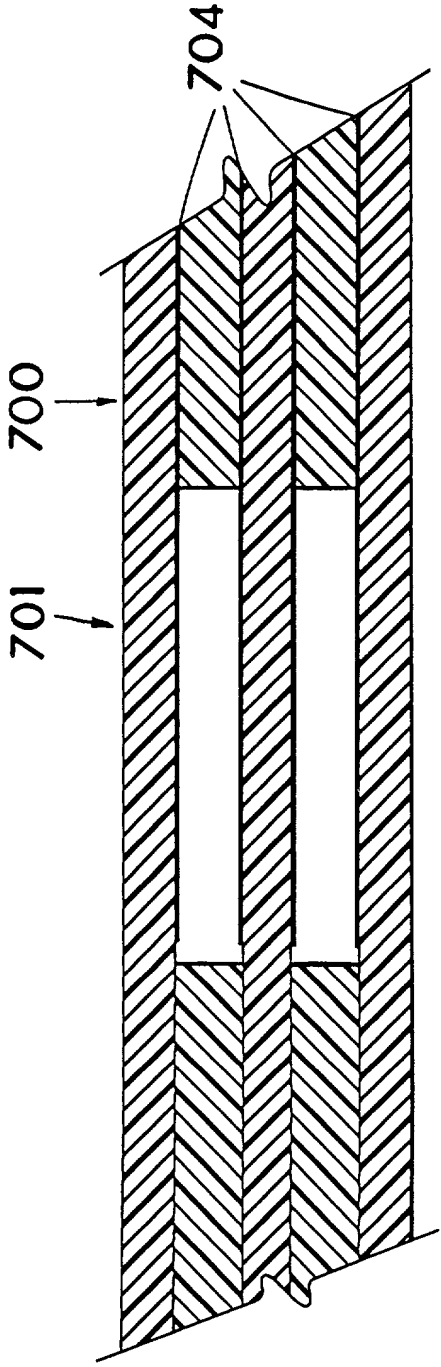


FIG. 41

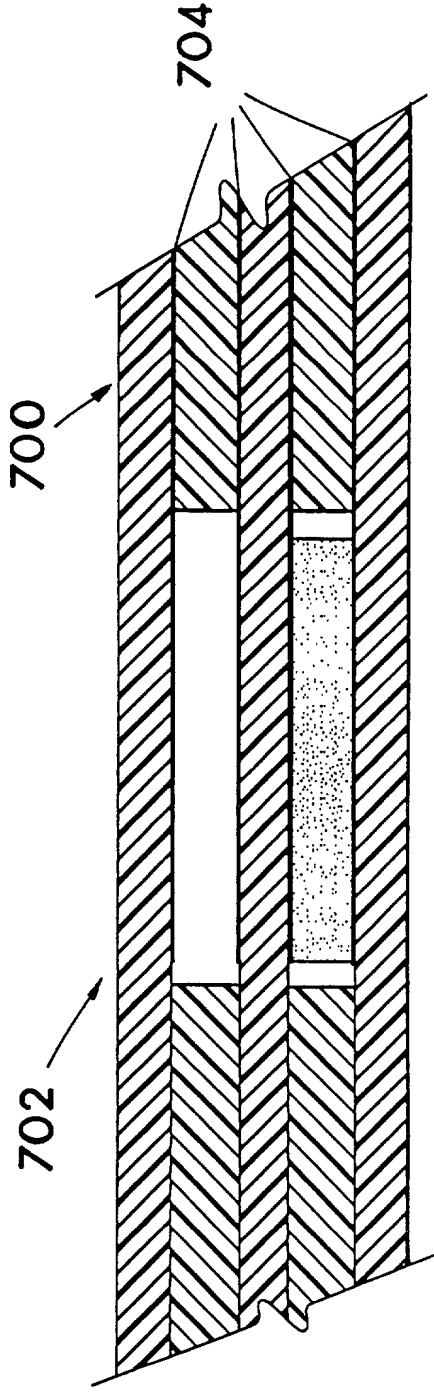


FIG. 42

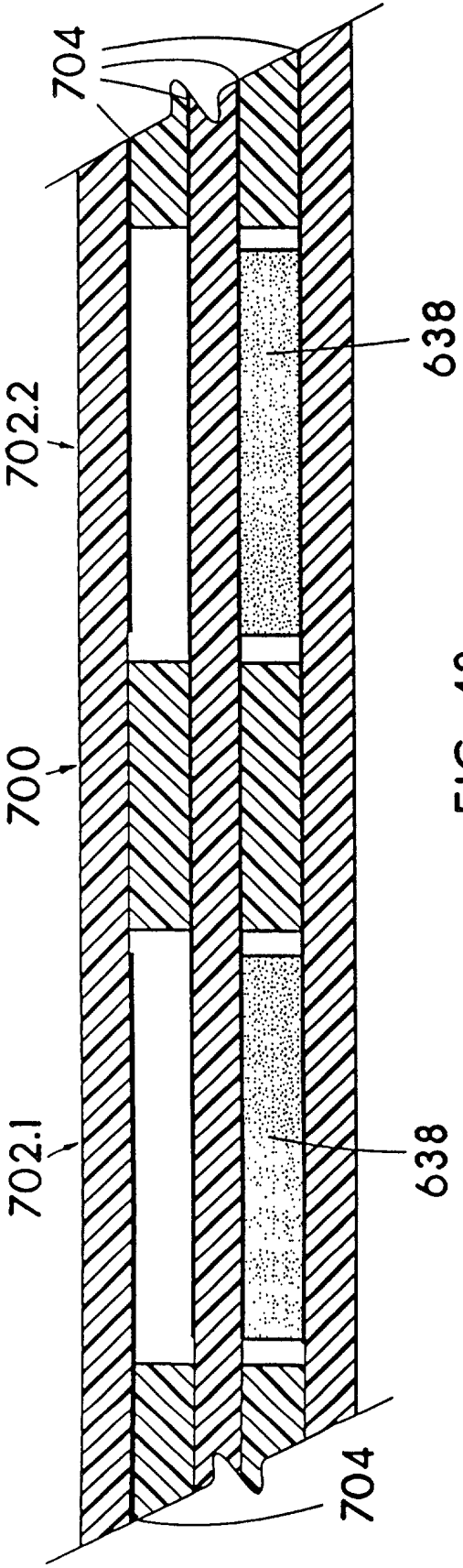


FIG. 43

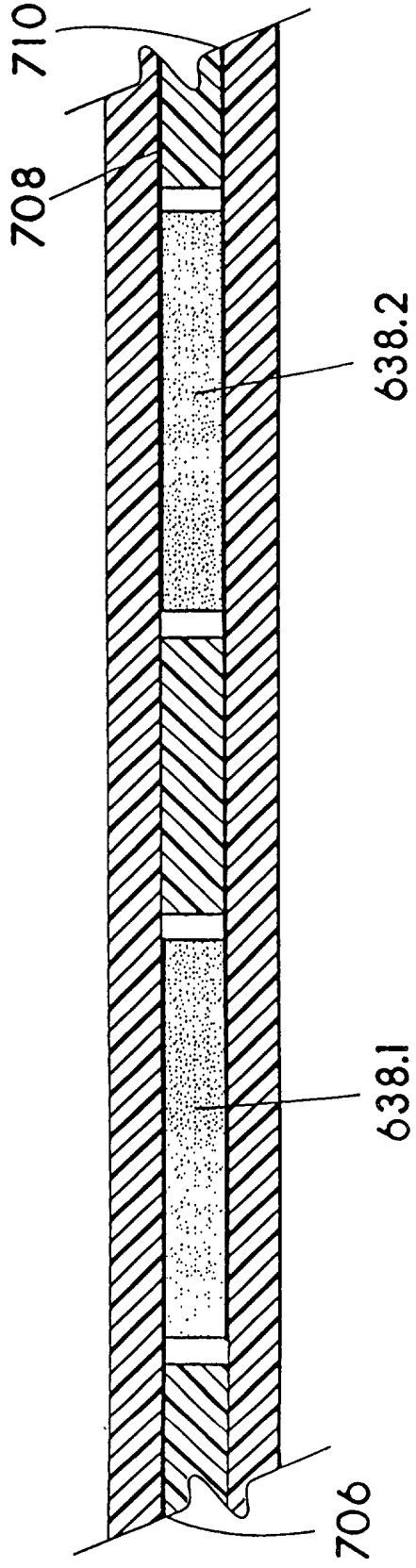


FIG. 44

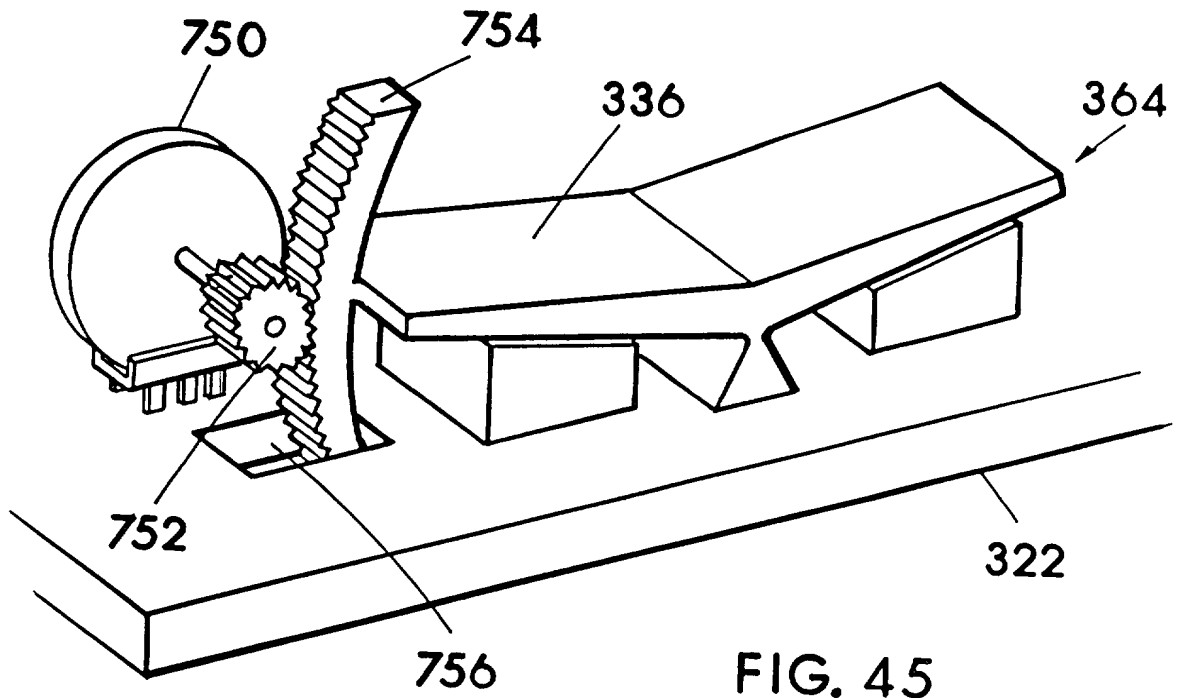


FIG. 45

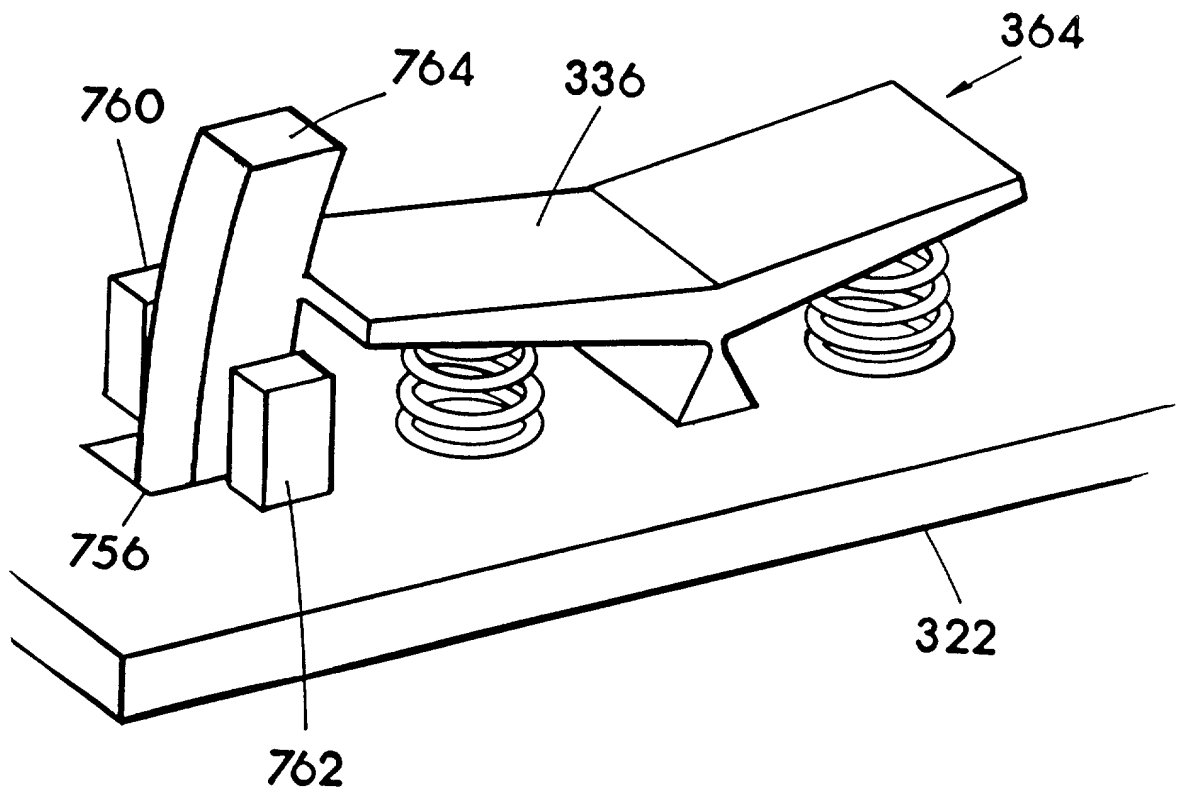


FIG. 46

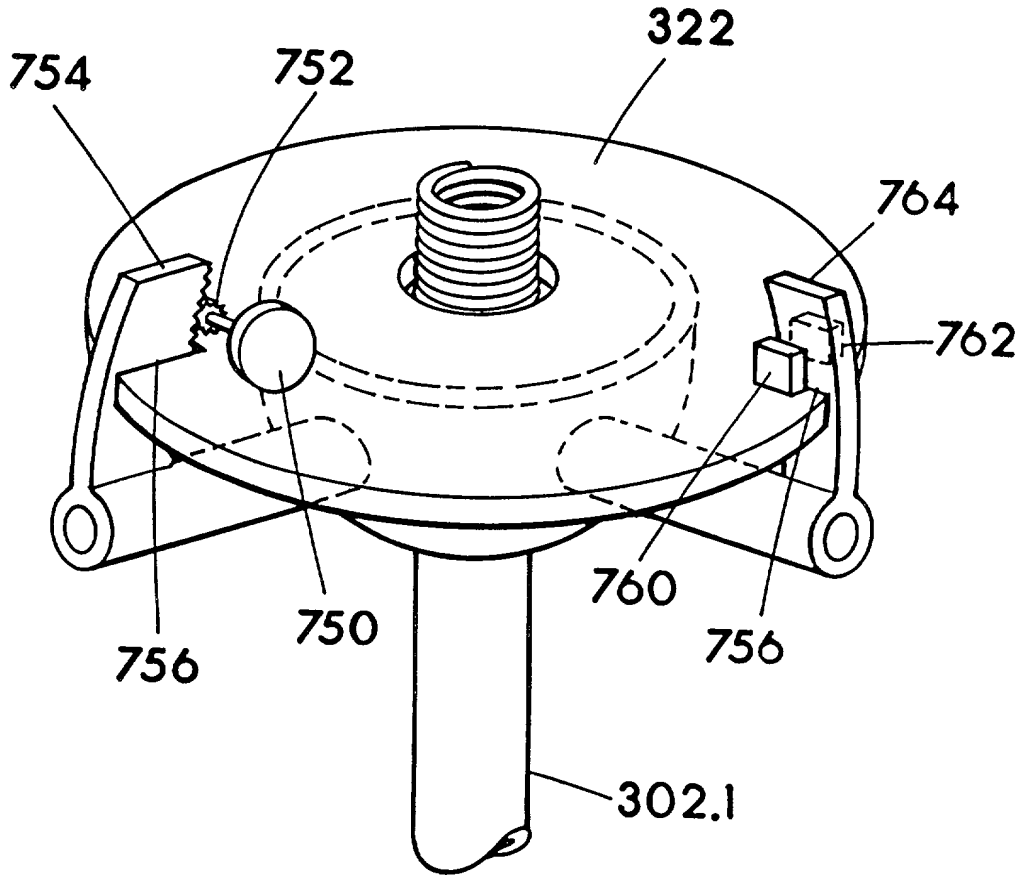


FIG. 47

FIG. 48

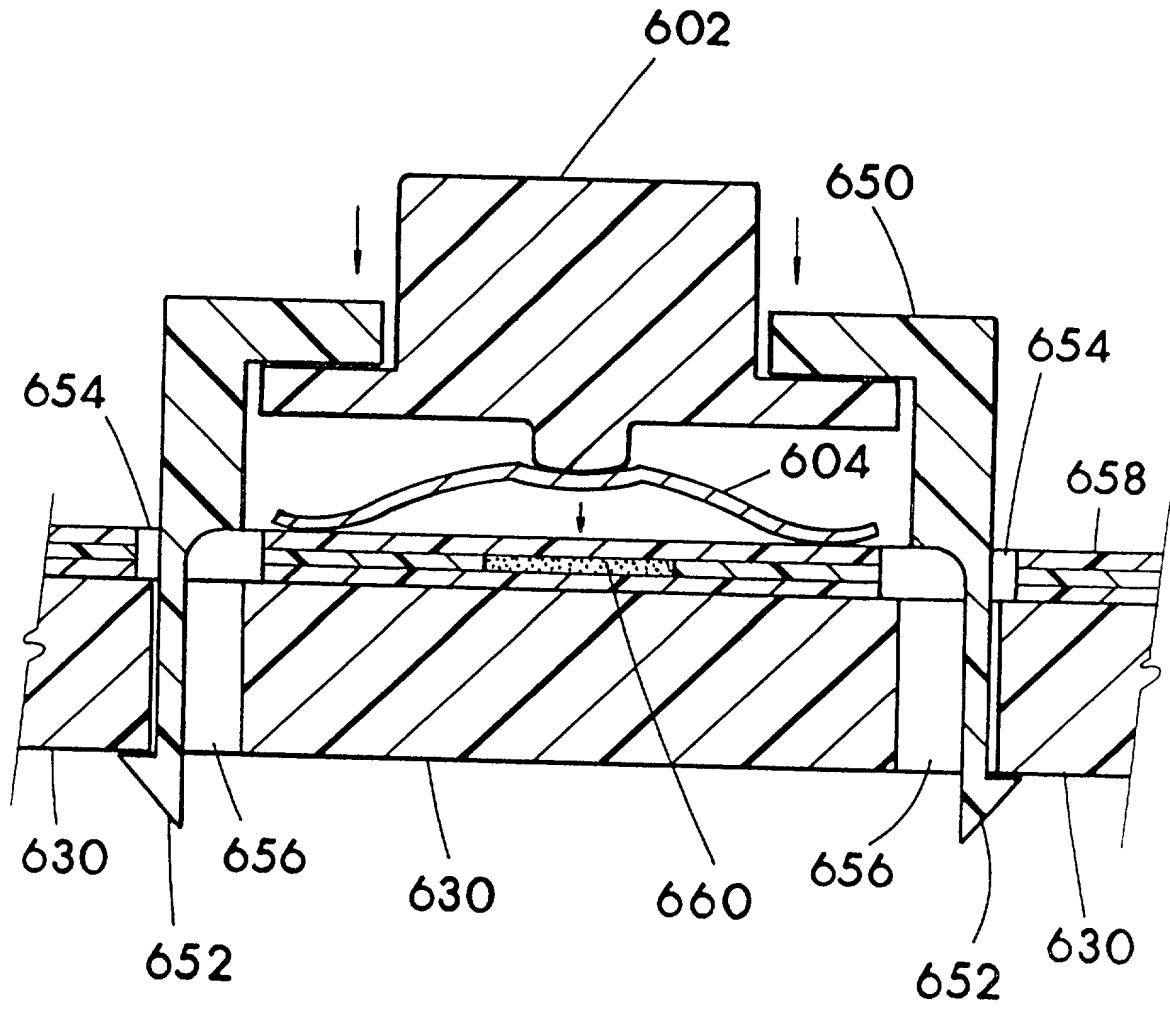


FIG. 48

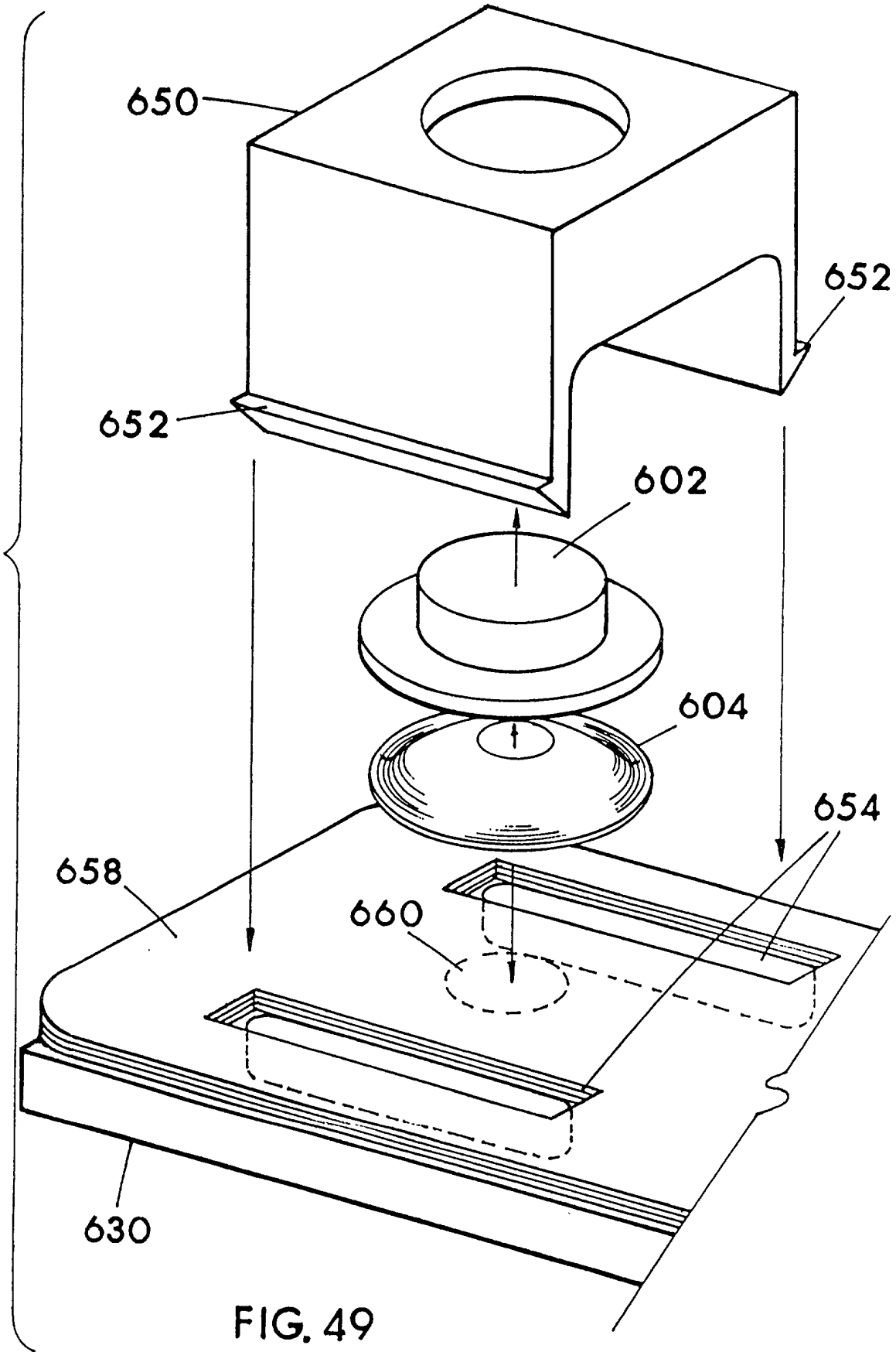


FIG. 49

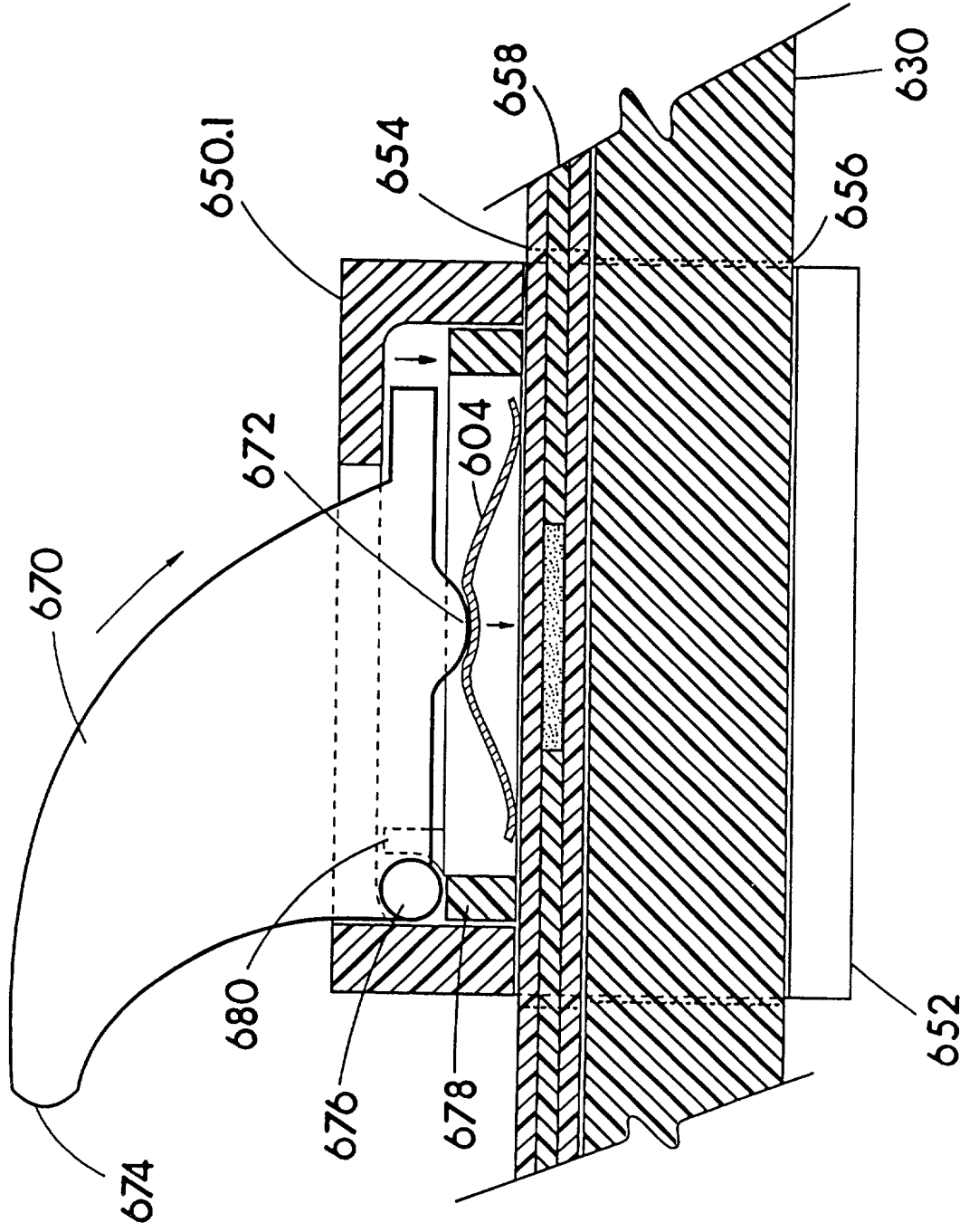


FIG. 50

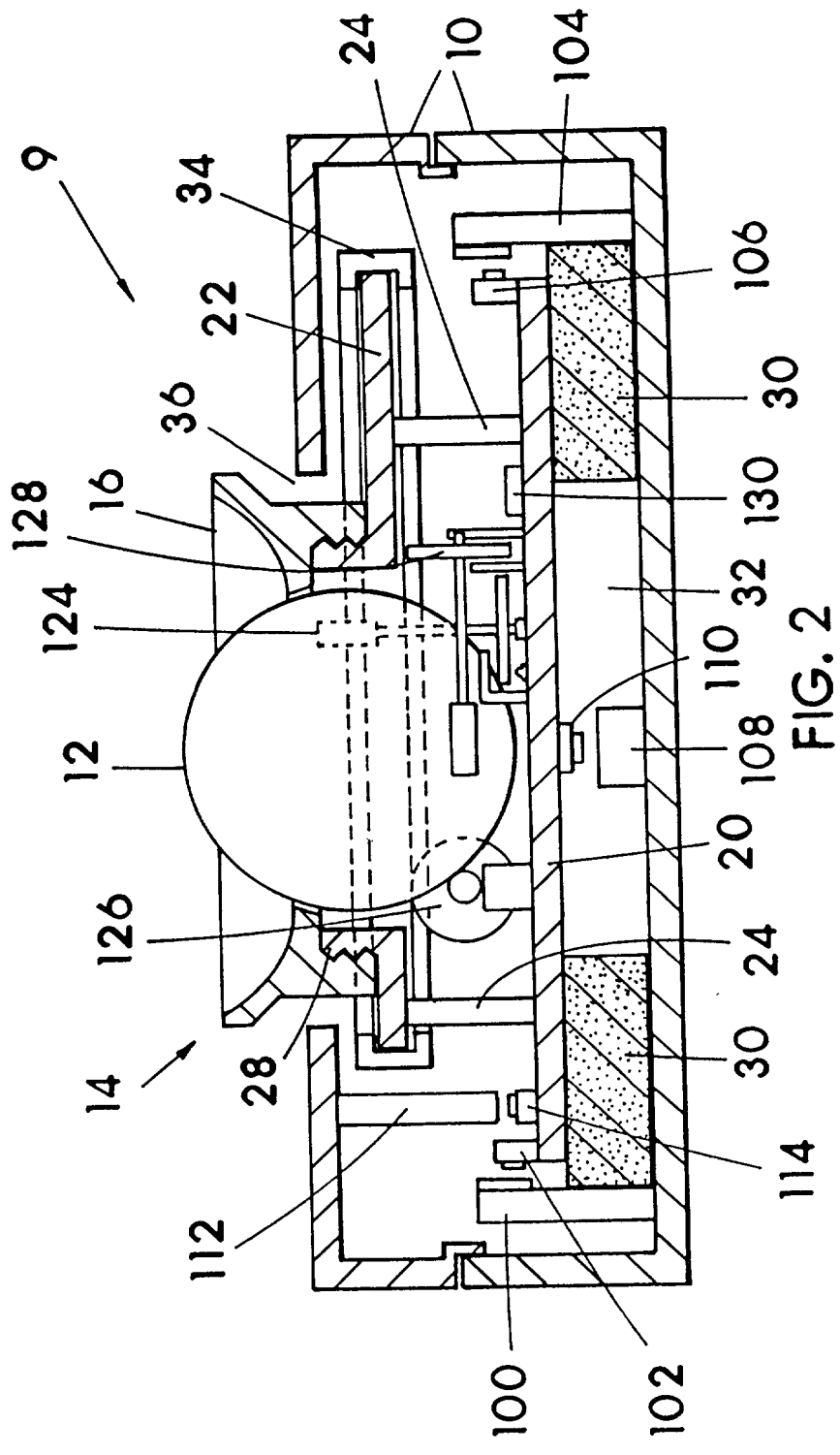


FIG. 2